

DT6-B925

パーツブック

PARTS BOOK

TEILEKATAROG

LIVRE DES PIECES

LIBRO DE REFERENCIA DE PIEZAS

2本針(3本針)二重環縫伏せ縫腕ミシン

TWIN NEEDLE (THREE NEEDLE) FEED OFF THE ARM DOUBLE CHAIN STITCHER

ZWEINADEL-DOPPELKETTENSTICH-ARMABWÄRTSMASCHINE

MACHINE BRAS DEPORTE-POINT DE CHAINETTE DOUBLE 2 AIGUILLES

MAQUINA DE DOS AGUJAS DE BRAZO CADENETA



brother.

From the library of: Superior Sewing Machine & Supply LLC

パーツブックご利用に際して

1. この本は、1994年11月のデータに基づいて作成されたものです。
2. 部品は予告なしに設計変更される場合があります。
3. 組単位で補給する部品は、[] 破線で示しております。
4. 部品コード欄が※となっている場合は、仕様別部品一覧表(31ページ)でお調べ下さい。

目 次

A. 主体関係	1
B. 上軸関係	1
C. 針棒関係	3
D. 送り関係	3
E. プーリ関係	5
F. 押エ棒関係	7
G. ゲージ関係	9
H. 下軸関係	11
J. プーラ装置関係<-7,-8>	13
K. ルーパー関係	17
L. 上糸通シ関係	19
M1. 下糸通シ関係	23
M2. 下糸通シ関係	27
Z. 付属品関係	29
仕様別部品一覧表	31~33
索引	34~36

Notes for using this parts book

1. This book was prepared based on information available in November 1994.
2. Parts are subject to changes in design without prior notice.
3. Parts supplied as complete assemblies are circled by a dotted line [-----].
4. If the symbol ※ is found in the "Parts No." column, refer to the different parts list on page 31.

CONTENTS

A. Machine body	1
B. Upper shaft mechanism	1
C. Needle bar mechanism	3
D. Feed mechanism	3
E. Pulley mechanism	5
F. Presser bar mechanism	7
G. Gauge parts	9
H. Lower shaft mechanism	11
J. Puller device mechanism (-7,-8)	13
K. Looper mechanism	17
L. Upper threading mechanism ..	19
M1. Lower threading mechanism ..	23
M2. Lower threading mechanism ..	27
Z. Accessories	29
DIFFERENT PARTS LIST	31
INDEX	34

Hinweise zur Verwendung dieser Teileliste

1. Dieses Buch basiert auf den Informationen vom November 1994.
2. Modelländerungen sind vorbehalten.
3. Die Teile, die als kompletter Satz geliefert werden, sind mit einer [-----] gestrichelten Linie umrandet.
4. Dieses Zeichen ※ in der Spalte "Parts No. (Teil-nummer)" verweist auf die Gesonderte Stückliste auf Seite 31.

INHALTSVERZEICHNIS

A. Maschinengehäuse	1
B. Obere Welle	1
C. Nadelstangenvorrichtung	3
D. Transportvorrichtung	3
E. Gürtelradmechanismus	5
F. Stoffdrückerstange	7
G. Lehren	9
H. Untere Welle	11
J. Ziehvorrichtung (-7,-8)	13
K. Greifer	17
L. Obererfadens	19
M1. Untererfadens	23
M2. Untererfadens	27
Z. Zubehör	29
ZUBEHÖRLISTE	31
VERZEICHNIS	34

Notes sur l'utilisation de ce manuel de pièces détachées

1. Ce manuel a été fait d'après les renseignements valables au mois de Novembre 1994.
2. Les pièces peuvent être sujettes à des modifications sans préavis.
3. Les pièces fournies en tant qu'assemblages complets sont encadrées avec un trait pointillé [-----].
4. Si le symbole ※ se trouve dans la colonne "Parts No. (N° de pièce)" veuillez la vous référer à la liste de pièces annexe page 31.

TABLE DES MATIERES

A. Corps de la machine	1
B. Mécanisme de l'arbre supérieur	1
C. Mécanisme de la barre à aiguille	3
D. Mécanisme de l'entraînement	3
E. Poulie	5
F. Mécanisme du la barre de presser	7
G. Pièces du jauge	9
H. Mécanisme de l'arbre inférieur	11
J. Mécanisme due puller (-7,-8) ..	13
K. Mécanisme des griffes	17
L. Mécanisme de l'enfilage supérieur	19
M1. Mécanisme de l'enfilage inféiur	23
M2. Mécanisme de l'enfilage inféiur	27
Z. Accessoires	29
LISTE DES PIECES ACCESSOIRES	31
INDEX	34

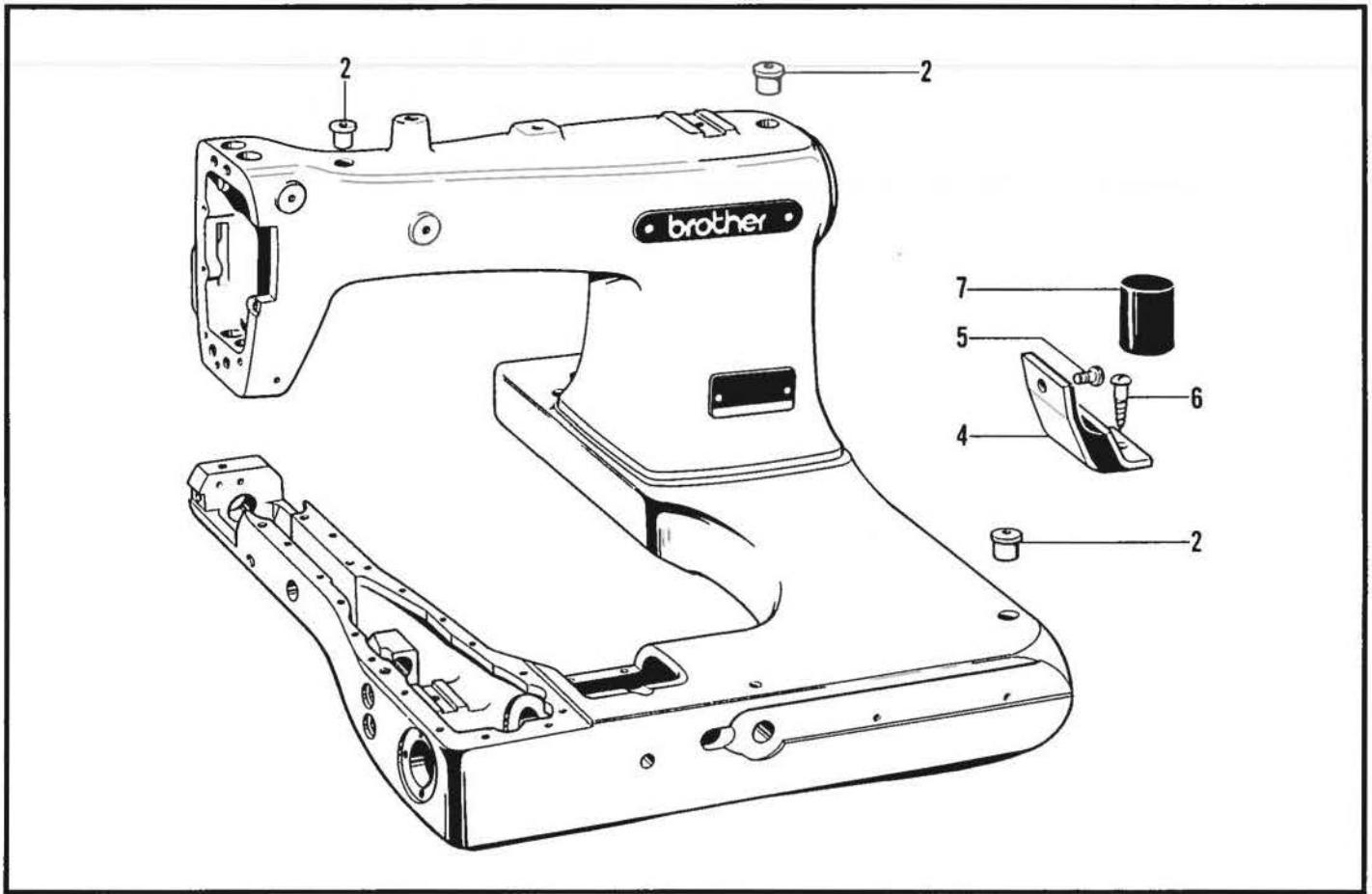
Notas para usar este Manual de Piezas

1. Este libro ha sido compilado basándose en los datos de que se disponía en noviembre 1994.
2. Las piezas quedan sujetas a cambios de diseño sin aviso previo.
3. Las piezas suministradas como conjuntos completos se enmarcan con una línea punteada [-----].
4. De haber un símbolo ※ junto al "Parts No. (Número de Pieza)", habrá que mirar la lista de piezas separada de la página 31.

INDICE

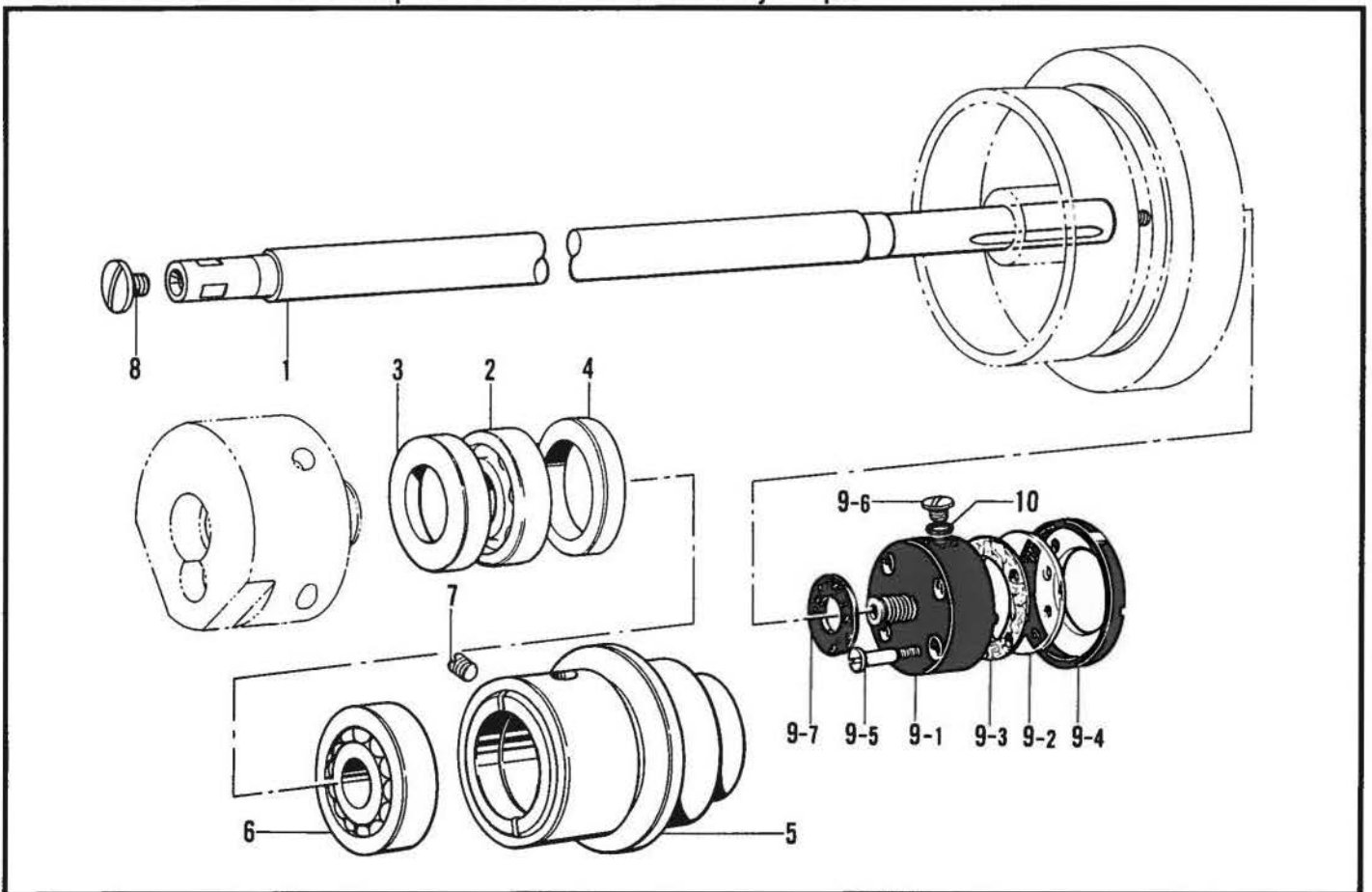
A. Cuerpo de la máquina	1
B. Mecanismo del eje superior ...	1
C. Mecanismo de la barra de aguja	3
D. Mecanismo de la alimentación .	3
E. Polea	5
F. Mecanismo de la barra del prensatelas	7
G. Piezas de calibradores	9
H. Mecanismo del eje inferior	11
J. Mecanismo del dispositivo de arrastre (-7,-8)	13
K. Mecanismo del presilladora ...	17
L. Mecanismo del enhebrado superior	19
M1. Mecanismo de le enhebrado inferior	23
M2. Mecanismo de le enhebrado inferior	27
Z. Accesorios	29
LISTA DE PIEZAS ACCESORIAS	31
INDICE	34

A. 主体関係 / Machine body / Maschinengehäuse / Corps de la machine / Cuerpo de la máquina



118-925-050

B. 上軸関係 / Upper shaft mechanism / Obere Welle /
Mécanisme de l'arbre supérieur / Mecanismo del eje superior



118-925-109

A. 主体関係 / Machine body / Maschinengehäuse / Corps de la machine / Cuerpo de la máquina

REF.NO.	CODE	Q'TY	ヒンメイ	NAME OF PARTS	RM
2	145826001	3	タマイリオイルカッブ	OIL CAP	
4	105337001	2	クツシヨクミ	CUSHION ASSY	
5	105146001	2	シメネジ6.35	SCREW, M6.35	
6	101091001	2	マルモクネジ6.2X26	WOOD SCREW, OVAL M6.2X26	
7	105341001	2	ボウクツシヨク	BASE CUSHION	

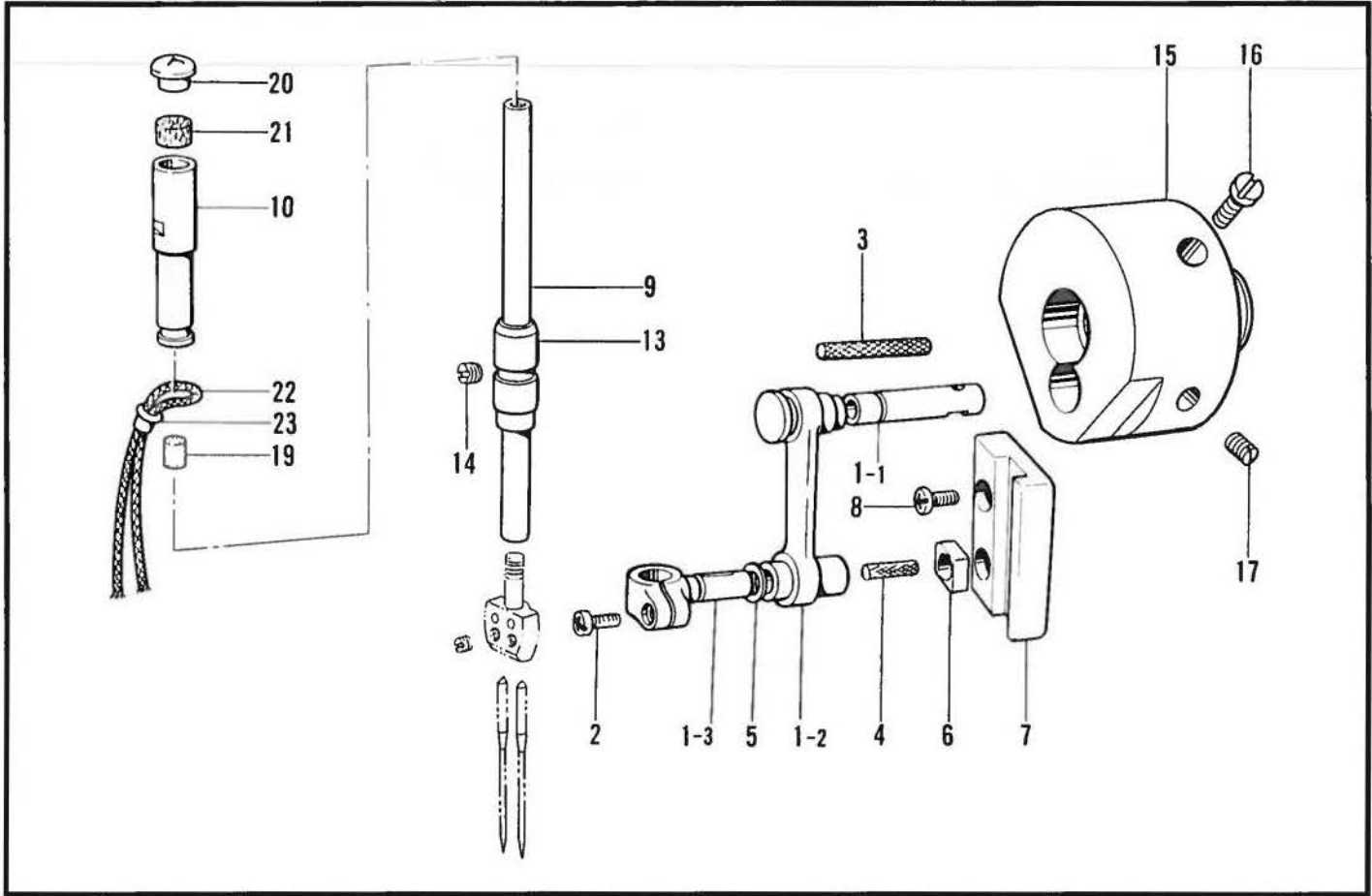
118-925-050

B. 上軸関係 / Upper shaft mechanism / Obere Welle /
Mécanisme de l'arbre supérieur / Mecanismo del eje superior

REF.NO.	CODE	Q'TY	ヒンメイ	NAME OF PARTS	RM
1	105054000	1	ウワジク	UPPER SHAFT	
2	072620200	1	タマジクウケ6202	BALL BEARING, 6202	
3	105056000	1	ジクウケオサエ	BEARING SUPPORT	
4	105057000	1	ジクウケオイルドメ	OIL STOPPER	
5	181996009	1	ベアリングケースクミ	BEARING CASE ASSY	
6	072630200	1	タマジクウケ6302	BALL BEARING, 6302	
7	105062001	1	トメネジ7.94	SET SCREW, M7.94	
8	105063001	1	シメネジ7.94	SCREW, M7.94	
9	181980001	1	オイルタンククミ	OIL TANK ASSY	
9-1	105064001	1	オイルタンク	OIL TANK	
9-2	105065001	1	ユリヨウケイマド	OIL GAUGE WINDOW	
9-3	105066001	1	ユリヨウケイマドパツキン	PACKING	
9-4	105067001	1	ユリヨウケイフタ	OIL GAUGE FLANGE	
9-5	120311002	4	シメネジ3.57	SCREW, M3.57	
9-6	111193001	1	オイルクチフタ	OIL FEEDING PIPE CAP	
9-7	105071001	1	オイルタンクパツキン	OIL TANK PACKING	
10	111194001	1	Oリング	O RING	

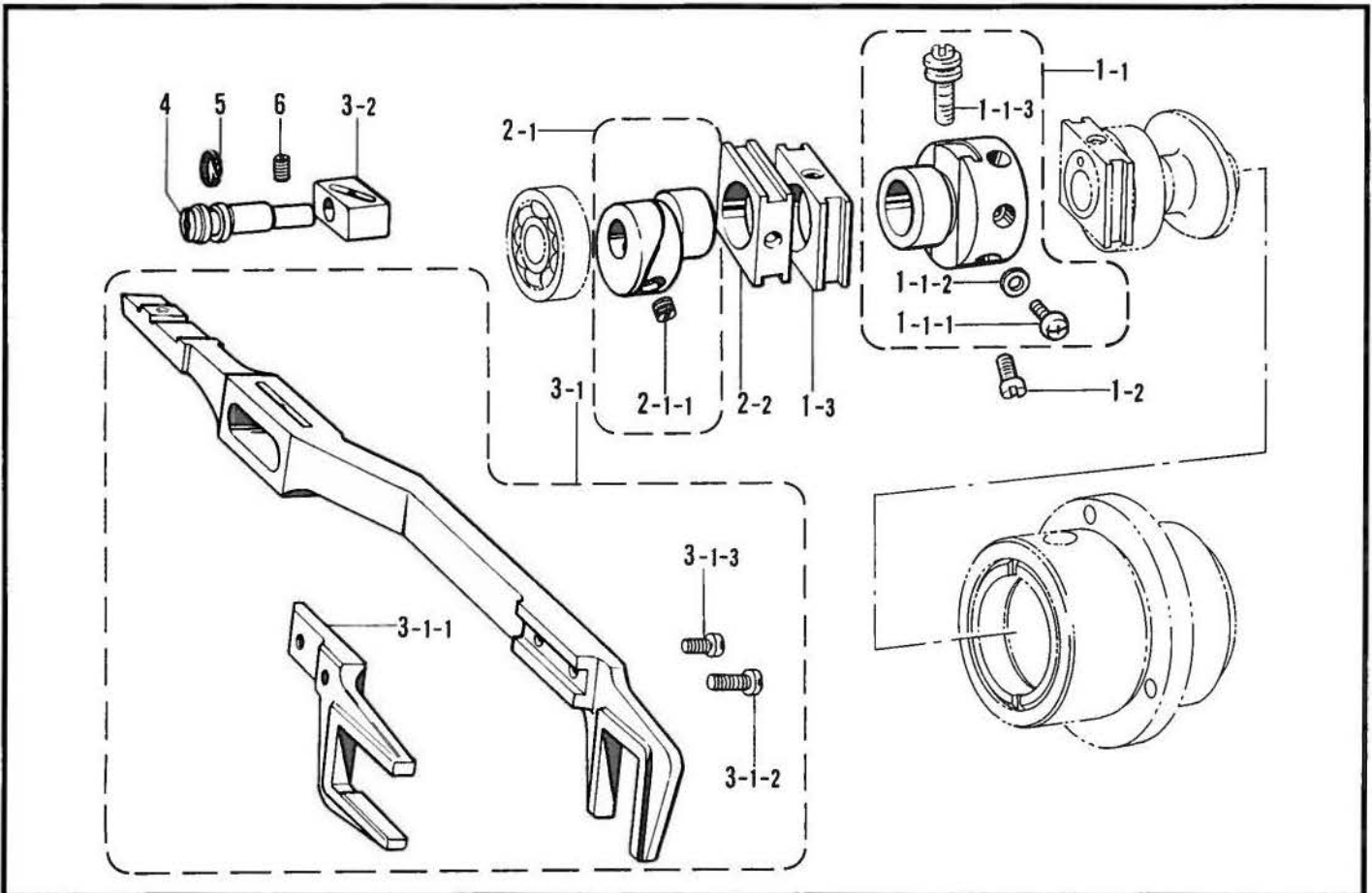
118-925-109

C. 針棒関係 / Needle bar mechanism / Nadelstangenvorrichtung /
 Mécanisme de la barre à aiguille / Mecanismo de la barra de aguja



118-925-118

D. 送り関係 / Feed mechanism / Transportvorrichtung /
 Mécanisme de l'entraînement / Mecanismo de la alimentación



118-925-202

C. 針棒関係 / Needle bar mechanism / Nadelstangenvorrichtung /
Mécanisme de la barre à aiguille / Mecanismo de la barra de aguja

REF.NO.	CODE	Q'TY	ヒンメイ	NAME OF PARTS	RM
1	182102001	1	ハリポウレンカクミ	THREAD TAKE-UP LEVER ASSY	
1-1	105074001	1	ハリポウクラック	NEEDLE BAR CRANK	
1-2	105075001	1	ハリポウクラックレンカン	NEEDLE BAR CRANK ROD	
1-3	105076001	1	ハリポウダキ	NEEDLE BAR CLAMP	
2	062670812	1	ナベコ3.57-40X8	SCREW, PAN M3.57-40X8	
3	108896001	1	クミヒモ12X12 (L=33)	WICK 12X12 (L=33)	
4	105363001	1	クミヒモ (L=20)	WICK (L=20)	
5	105077000	3	ザガネ	WASHER	
6	105078001	1	ハリポウアンナイカクコマ	NEEDLE BAR GUIDE SLIDE BLOCK	
7	105079001	1	ハリポウアンナイ	NEEDLE BAR GUIDE	
8	062681012	2	ナベコ437-40X10	SCREW, PAN M4.37-40X10	
9	113605001	1	ハリポウ	NEEDLE BAR	
10	S18874001	1	ハリポウメタルU	NEEDLE BAR BUSH (U)	
13	111024001	1	ハリポウメタルD	NEEDLE BAR BUSH (D)	
14	100260001	2	トメネジ5.95	SET SCREW, M5.95	
16	105073001	2	アタマツキトメネジ5.95	SET SCREW, SOCKET M5.95	
17	100251001	2	トメネジ6.35	SET SCREW, M6.35	
19	111863001	1	ハリポウセン	NEEDLE BAR CORK	
20	140890009	1	オイルカツブ	OIL CAP	
21	151927001	1	クラッチフェルト	CLUTCH FELT	
22	113608000	1	クミヒモ (L=190)	WICK (L=190)	
23	109993001	1	ハトメ	WICK NIPPER	
15	105072001	1	<薄物・中厚物用> テンピンクラック	<THIN, MEDIUM THICK MATERIALS> THREAD TAKE-UP CRANK	
15	109407001	1	<厚物用> テンピンクラック	<THICK MATERIALS> THREAD TAKE-UP CRANK	

118-925-118

D. 送り関係 / Feed mechanism / Transportvorrichtung /
Mécanisme de l'entraînement / Mecanismo de la alimentación

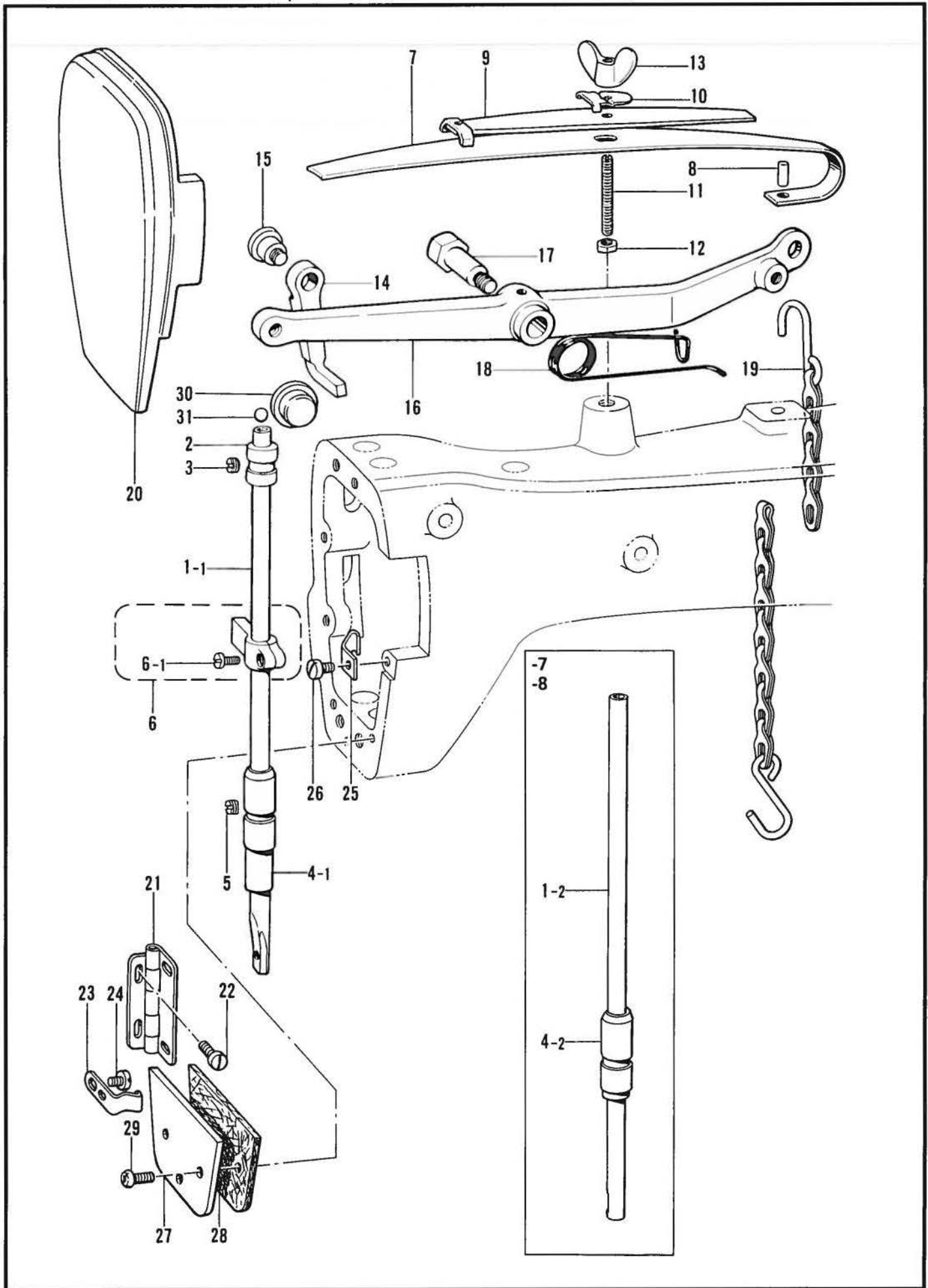
REF.NO.	CODE	Q'TY	ヒンメイ	NAME OF PARTS	RM
1	105157001	1	スイハイヘンシンリンクミ	LEVEL FEED ECCENTRIC WHEEL SET	
1-1	183182001	1	スイハイヘンシンリンクミ	LEVEL FEED ECCENTRIC WHEEL ASSY	
1-1-1	060670512	1	バインド357-40X5	SCREW, BIND M3.57-40X5	
1-1-2	105161003	1	ザガネ	WASHER	
1-1-3	105162001	1	ヘンシンリンチヨウセツネジ	ADJUST SCREW	
1-2	105163001	2	アタマツキトメネジ5.95	SET SCREW, M5.95	
1-3	105164000	1	ヘンシンリンスリーブ	ECCENTRIC WHEEL SLEEVE	
2	181966001	1	ジヨウゲヘンシンリンクミ	FEED LIFTING ECCENTRIC WHEEL ASSY	
2-1	181107001	1	ヘンシンリンネジツキ	ECCENTRIC WHEEL WITH SCREW	
2-1-1	100251001	2	トメネジ6.35	SET SCREW, M6.35	
2-2	105166000	1	ヘンシンリンスリーブ	ECCENTRIC WHEEL SLEEVE	
3	180907001	1	オクリダイカクコマクミ	FEED BAR SLIDE BLOCK ASSY	
3-1	109743001	1	オクリダイクミ	FEED BRACKET ASSY	
3-1-1	105168001	1	ジヨウゲフタマタ	FEED LIFTING FORK	
3-1-2	062681212	1	ナベコ437-40X12	SCREW, PAN M4.37-40X12	
3-1-3	062681012	1	ナベコ437-40X10	SCREW, PAN M4.37-40X10	
3-2	105170001	1	オクリダイカクコマ	FEED BAR SLIDE BLOCK	
4	S33750001	1	オクリダイヘンシンジク	FEED BAR ECCENTRIC SHAFT	
5	081006070	1	OリングP6	O RING, P6	
6	151605001	1	トメネジ5.95	SET SCREW, M5.95	

118-925-202

E. プーリ関係 / Pulley mechanism / Gürtelradmechanismus / Poulie / Polea

REF.NO.	CODE	Q'TY	ヒンメイ	NAME OF PARTS	RM
1	105131009	1	プーリ	PULLEY	
2	105132001	2	トメネジ5.95	SET SCREW, M5.95	
4	014770622	2	アナトメネジ6.35クボミ	SET SCREW, SOCKET (CP) M6.35	
6	014770622	2	アナトメネジ6.35クボミ	SET SCREW, SOCKET (CP) M6.35	
9	107308001	2	トメネジ6.35	SET SCREW, M6.35	
10	105140009	1	ベルトカバーフタ	BELT COVER PLATE	
11	105141001	1	ベルトカバーフタハツキン	PACKING	
12	062710812	2	ナベコ476-32X8	SCREW, PAN M4.76-32X8	
13	111039009	1	プーリカバーダイ	PULLEY COVER BASE	
14	105144001	2	ボルト11.11	BOLT, M11.11	
15	111040009	1	プーリーカバー	PULLEY COVER	
16	105146001	2	シメネジ6.35	SCREW, M6.35	
17	101800001	2	プーリカバーシート	PULLEY COVER SEAT	
3-1	181982001	1	<スタンダード> ウエベルトククルマクミ	<STANDARD> TIMING BELT WHEEL ASSY (UPPER)	
5-1	181981001	1	シタベルトククルマクミ	TIMING BELT WHEEL ASSY (LOWER)	
7	105137001	1	タイミングベルト	TIMING BELT	
3-2	150653001	1	<-7,-8> プーラウエベルトククルマクミ	PULLER TIMING BELT WHEEL ASSY (UPPER)	
5-2	150657001	1	プーラシタベルトククルマクミ	PULLER TIMING BELT WHEEL ASSY (LOWER)	
7	111037001	1	タイミングベルト	TIMING BELT	
18	150659001	1	タイミングプーリBクミ	TIMING PULLEY (B) ASSY	
19	014760622	2	アナトメネジ5.95	SET SCREW, SOCKET (CP) M5.95	
20	150661001	1	プーラタイミングベルトA	PULLER TIMING BELT (A)	
21	150662009	1	プーラベルトカバー	PULLER BELT COVER	
22	028680242	2	バネザガネ2-4.37	WASHER, SPRING 2-4.37	
23	062680812	2	ナベコ437-40X8	SCREW, PAN M4.37-40X8	
8	105138009	1	<スタンダード,-7> ベルトカバー	<STANDARD, -7> BELT COVER	
8	111038009	1	<-8> ベルトカバー	BELT COVER	

F. 押工棒関係 / Presser bar mechanism / Stoffdrückerstange /
 Mécanisme du la barra de presser / Mecanismo de la barra del prensatelas

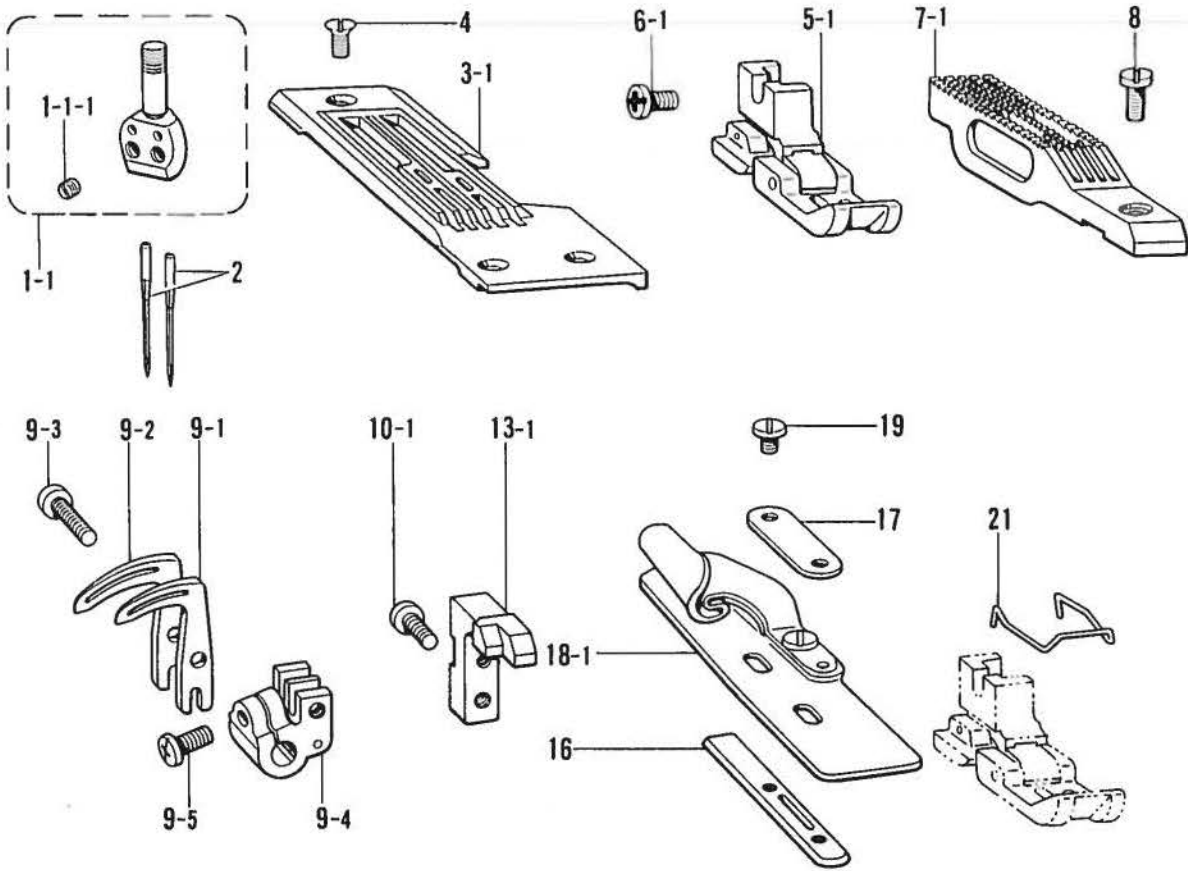


118-925-210

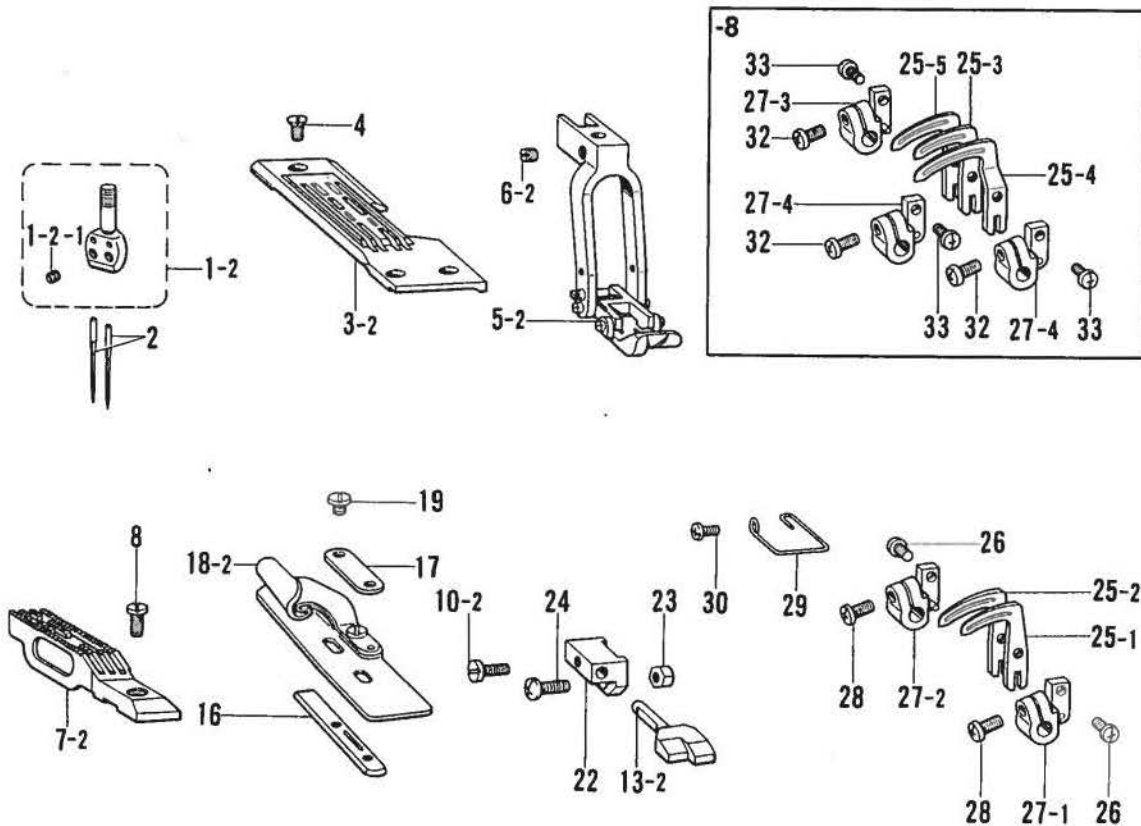
F. 押工棒関係 / Presser bar mechanism / Stoffdrückerstange /
 Mécanisme du la barra de presser / Mecanismo de la barra del prensatelas

REF.NO.	CODE	Q'TY	ヒンメイ	NAME OF PARTS	RM
2	105091001	1	オサエボウメタルU	PRESSER BAR BUSH (U)	
3	100260001	1	トメネジ5.95	SET SCREW, M5.95	
5	100260001	1	トメネジ5.95	SET SCREW, M5.95	
6	181997001	1	オサエボウダキクミ	PRESSER BAR GUIDE BRACKET ASSY	
6-1	105176001	1	シメネジ4.37	SCREW, M4.37	
7	105094009	1	オサエイタバネ	PRESSER PLATE SPRING	
8	105095001	1	オサエイタバネピン	PIN	
9	105096009	1	カサネイタバネクミ	PLATE SPRING ASSY	
10	105100001	1	カサネイタバネトメザガネ	WASHER	
11	148006001	1	オサエチヨウセツネジ	ADJUST SCREW	
12	021710212	1	ナツト2シユ4.76	NUT, 2 M4.76	
13	148007001	1	チヨウナツト4.76	NUT, M4.76	
14	105103001	1	オサエボウアゲ	PRESSER BAR LIFTER	
15	105104001	1	ダンネジ5.95	SHOULDER SCREW, M5.95	
16	105105009	1	ヒザアゲテコ	KNEE LIFTER LEVER	
17	102921002	1	ダンネジ7.94	SHOULDER SCREW, M7.94	
18	105106001	1	ヒザアゲネジリバネ	TWIST SPRING	
19	105333001	1	クサリAクミ	PRESSER FOOT LIFTER CHAIN ASSY	
21	111027001	1	メンイタバネヒンジクミ	FACE PLATE HINGE ASSY	
22	100257010	4	シメネジ3.57	SCREW, M3.57	
23	111032001	1	メンイタトメイタバネL	STOPPER PLATE SPRING (L)	
24	100242003	2	シメネジ3.57	SCREW, M3.57	
25	111033001	1	メンイタトメイタバネS	STOPPER PLATE SPRING (S)	
26	102843004	1	サラネジ3.57	SCREW, FLAT M3.57	
29	062671012	3	ナベコ357-40X10	SCREW, PAN M3.57-40X10	
30	104449009	1	メクラセン	OIL CAP	
31	071063550	1	コウキユウ1/4	BEARING BALL 1/4	
<hr/>					
			<スタンダード>	<STANDARD>	
1-1	S06259001	1	オサエボウ	PRESSER BAR	
4-1	111025001	1	オサエボウメタルD	PRESSER BAR BUSH (D)	
20	111028009	1	メンイタU	FACE PLATE (U)	
27	111026001	1	メンイタD	FACE PLATE (D)	
28	111071101	1	メンイタDパツキン	PACKING	
			<-7,-8>		
1-2	S06261001	1	オサエボウ	PRESSER BAR	
4-2	150665001	1	オサエボウメタルD	PRESSER BAR BUSH (D)	
20	150728009	1	メンイタU	FACE PLATE (U)	

<スタンダード / STANDARD>



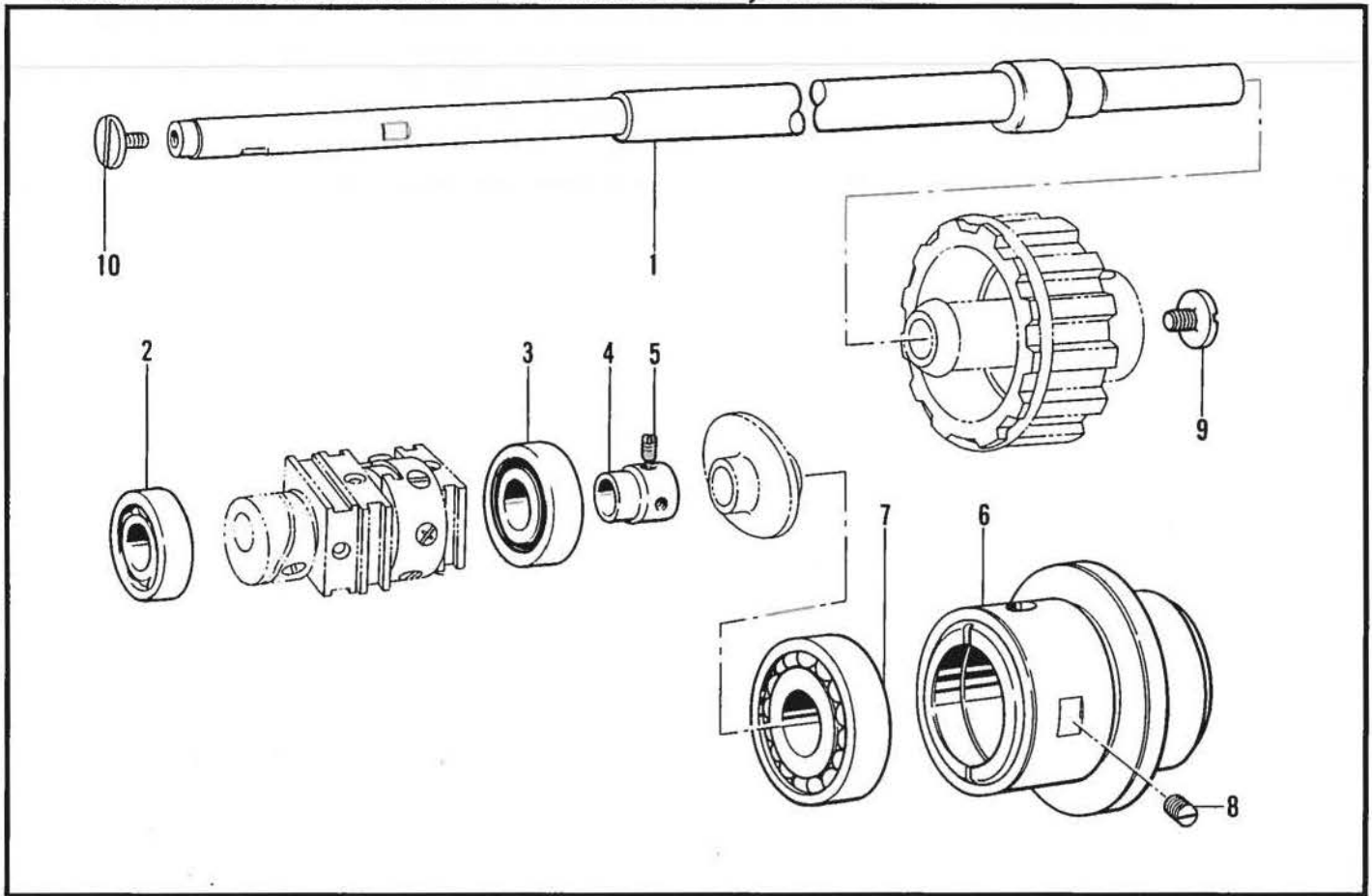
<-7,-8>



G. ゲージ関係 / Gauge parts / Lehren / Pièces du jauge / Piezas de calibradores

REF.NO.	CODE	Q'TY	ヒンメイ	NAME OF PARTS	RM
<スタンダード/STANDARD>					
1-1	※	1	ハリダキネジツキ	NEEDLE CLAMP WITH SCREW	
1-1-1	103408002	2	トメネジ4.37	SET SCREW, M4.37	
3-1	※	1	ハリイタ	NEEDLE PLATE	
4	100032004	3	サラネジ4.37	SCREW, FLAT M4.37	
5-1	※	1	オサエクミ	PRESSER FOOT ASSY	
6-1	060670812	1	バインド357-40X8	SCREW, BIND M3.57-40X8	
7-1	※	1	オクリバ	FEED DOG	
8	105173004	1	シメネジ4.76	SCREW, M4.76	
9	※	1	ルーハクミ	LOOPER ASSY	
9-1	※	1	ルーパス	LOOPER (S)	
9-2	※	1	ルーパL	LOOPER (L)	
9-3	062671412	1	ナベコ357-40X14	SCREW, PAN M3.57-40X14	
9-4	105206001	1	ルーパホルダクミ	LOOPER HOLDER ASSY	
9-5	062681012	1	ナベコ437-40X10	SCREW, PAN M4.37-40X10	
10-1	105303001	1	シメネジ3.57	SCREW, M3.57	
13-1	※	1	ルーバイトアンナイウデ	LOOPER THREAD GUIDE ARM	
16	105128001	1	ラツパーアンナイイタ	LAPPER GUIDE PLATE	
17	105129001	1	アンナイイタザガネ	LAPPER GUIDE PLATE WASHER	
18-1	※	1	ラツパークミ	LAPPER ASSY	
19	105130001	2	シメネジ3.57	SCREW, M3.57	
<薄物用/ THIN MATERIALS>					
2	105087014	2	ミシンハリTVX1 (#14)	NEEDLE TVX1(#14)	
<中厚物・厚物用/ MEDIUM THICK, THICK MATERIALS>					
2	105087016	2	ミシンハリTVX1 (#16)	NEEDLE TVX1(#16)	
<オプションパーツ/OPTION PARTS>					
21	156792001	1	フィンガーガード	FINGER GUARD	
<-7,-8>					
1-2	※	1	ハリダキネジツキ	NEEDLE CLAMP WITH SCREW	
1-2-1	※	※	トメネジ4.37	SET SCREW, M4.37	
3-2	※	1	ハリイタ	NEEDLE PLATE	
4	100032004	3	サラネジ4.37	SCREW, FLAT M4.37	
5-2	※	1	オサエクミ	PRESSER FOOT MH ASSY	
6-2	014760622	1	アナトメネジ5.95	SET SCREW, SOCKET (CP) M5.95	
7-2	※	1	オクリバ	FEED DOG	
8	105173004	1	シメネジ4.76	SCREW, M4.76	
10-2	111443003	1	マルヒラトメネジ3.57	SET SCREW, M3.57	
13-2	※	1	ハリウケ	NEEDLE GUARD	
16	105128001	1	ラツパーアンナイイタ	LAPPER GUIDE PLATE	
17	105129001	1	アンナイイタザガネ	LAPPER GUIDE PLATE WASHER	
18-2	※	1	ラツパークミ	LAPPER ASSY	
19	105130001	2	シメネジ3.57	SCREW, M3.57	
22	148876001	1	ハリウケトリツケダイ	NEEDLE GUARD BRACKET	
23	021670102	1	ナツト1シユ3.57	NUT, 1 M3.57	
24	062671012	1	ナベコ357-40X10	SCREW, PAN M3.57-40X10	
<-7>					
2	536861031	2	ミシンハリTVX64NY (#11)	NEEDLE TVX1(#11)	
25-1	※	1	ルーパス	LOOPER (S)	
25-2	※	1	ルーパL	LOOPER (L)	
26	062680612	2	ナベコ4.37-40X6	SCREW, PAN M4.37-40X6	
27-1	S06315001	1	ルーパホルダS	LOOPER HOLDER (S)	
27-2	S06314001	1	ルーパホルダL	LOOPER HOLDER (L)	
28	062671012	2	ナベコ357-40X10	SCREW, PAN M3.57-40X10	
<-8>					
2	536861031	3	ミシンハリTVX64NY (#11)	NEEDLE TVX1(#11)	
25-3	S09680001	1	ルーパス	LOOPER (S)	
25-4	S16484001	1	ルーパL	LOOPER (L)	
25-5	S16483001	1	ルーパM	LOOPER (M)	
27-3	S16485001	1	ルーパホルダM	LOOPER HOLDER (M)	
27-4	S16486001	2	ルーパホルダL	LOOPER HOLDER (L)	
32	062671012	3	ナベコ357-40X10	SCREW, PAN M3.57-40X10	
33	062680612	3	ナベコ4.37-40X6	SCREW, PAN M4.37-40X6	
<オプションパーツ/OPTION PARTS>					
29	S09180101	1	フィンガーガード	FINGER GUARD	
30	060660512	1	バインド318-40X5	SCREW, BIND M3.18-40X5	

H. 下軸関係 / Lower shaft mechanism / Untere Welle /
Mécanisme de l'arbre inférieur / Mecanismo del eje inferior



118-925-305

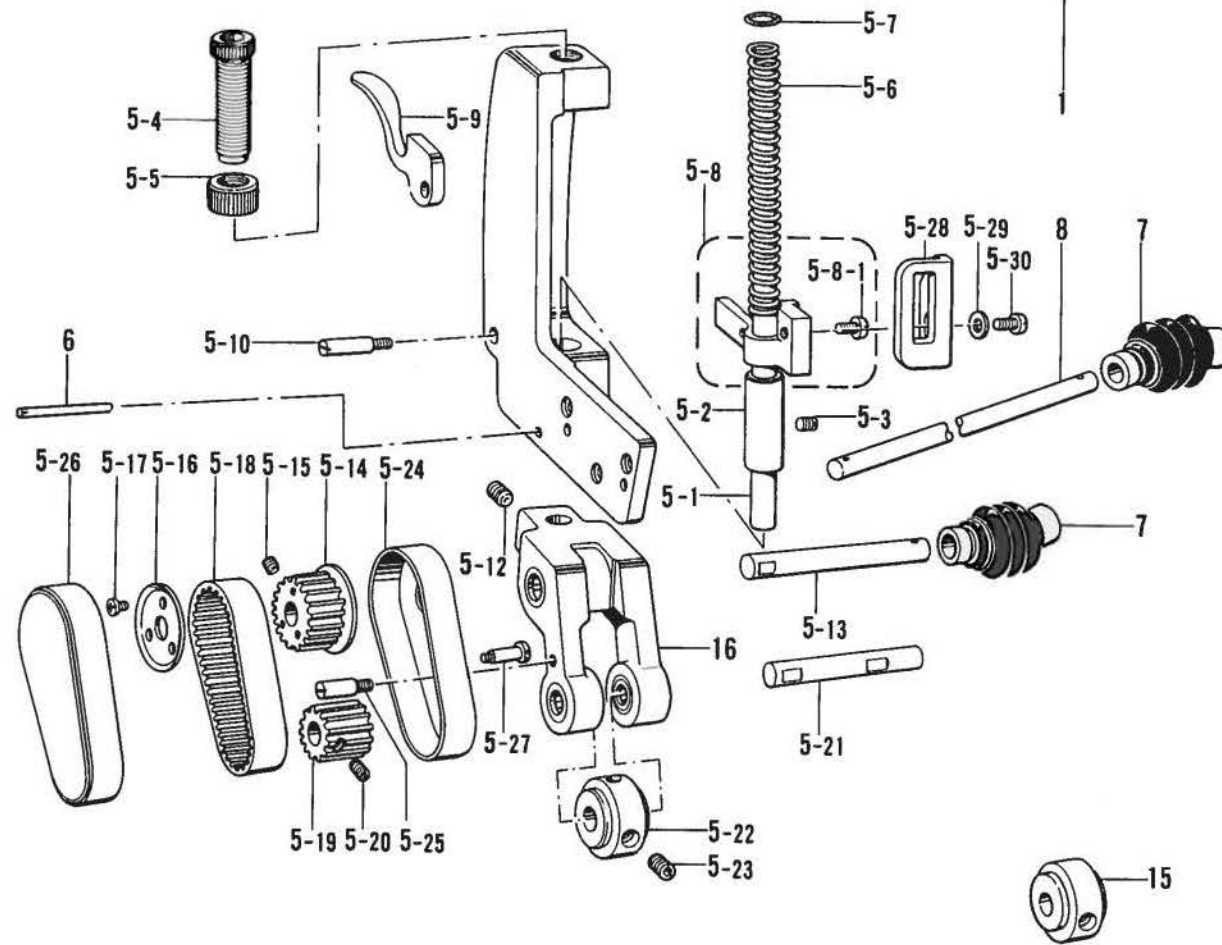
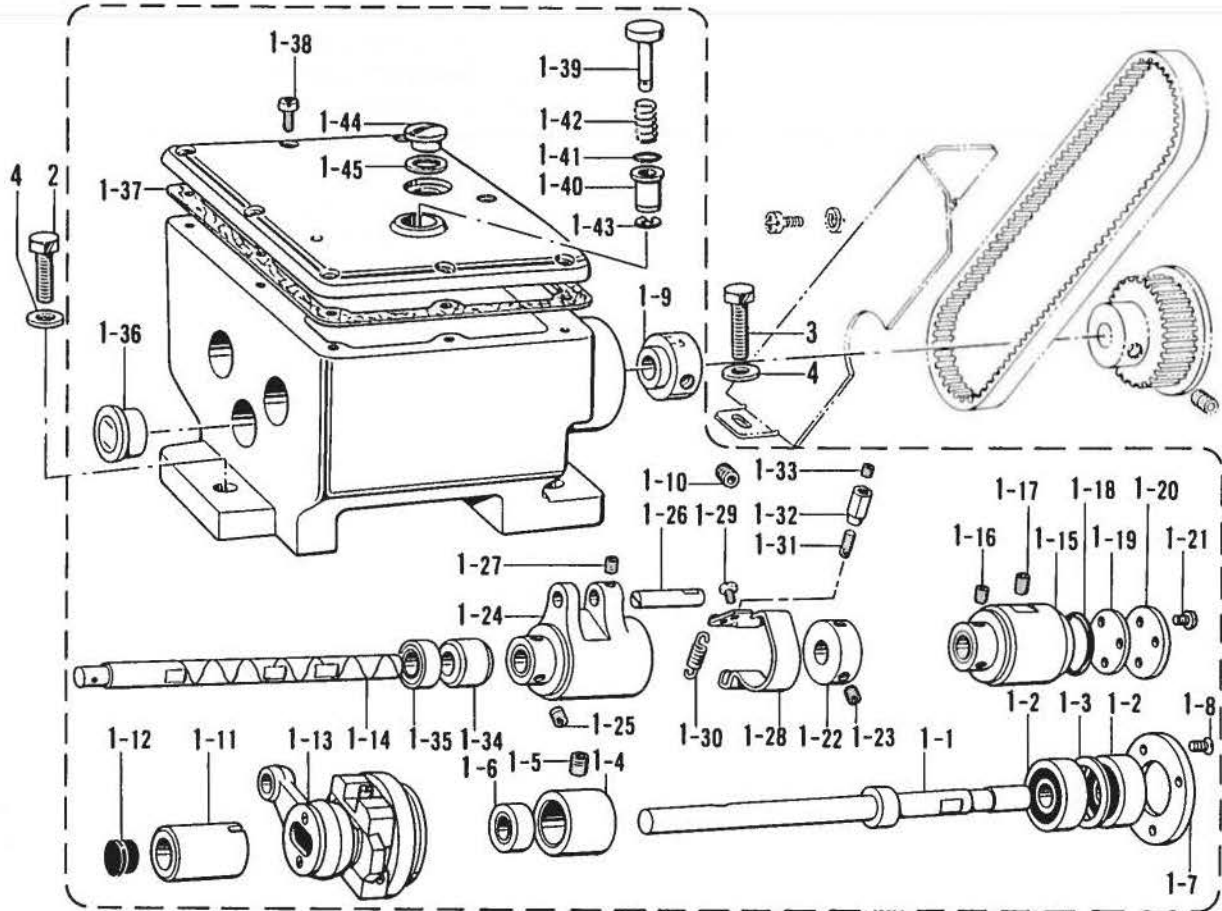
H. 下軸関係 / Lower shaft mechanism / Untere Welle /
 Mécanisme de l'arbre inférieur / Mecanismo del eje inferior

REF.NO.	CODE	Q'TY	ヒンメイ	NAME OF PARTS	RM
1	105147001	1	シタジク	LOWER SHAFT	
2	072620070	1	タマジクウケ6200Z	BALL BEARING, 6200Z	
3	072620180	1	タマジクウケ6201ZZ	BALL BEARING, 6201ZZ	
4	105150000	1	タマジクウケブシュ	BALL BEARING BUSH	
5	102716004	2	トメネジ4.37	SET SCREW, M4.37	
6	181970009	1	ベアリングケースクミ	BEARING CASE ASSY	
7	072630200	1	タマジクウケ6302	BALL BEARING, 6302	
8	105062001	1	トメネジ7.94	SET SCREW, M7.94	
9	105155001	1	シメネジ6.35	SCREW, M6.35	
10	105156002	1	シメネジ4.37	SCREW, M4.37	

118-925-305

J. プーラ装置関係 / Puller device mechanism / Ziehvorrichtung /
 Mécanisme due puller / Mecanismo del dispositivo de arrastre

-7
 -8

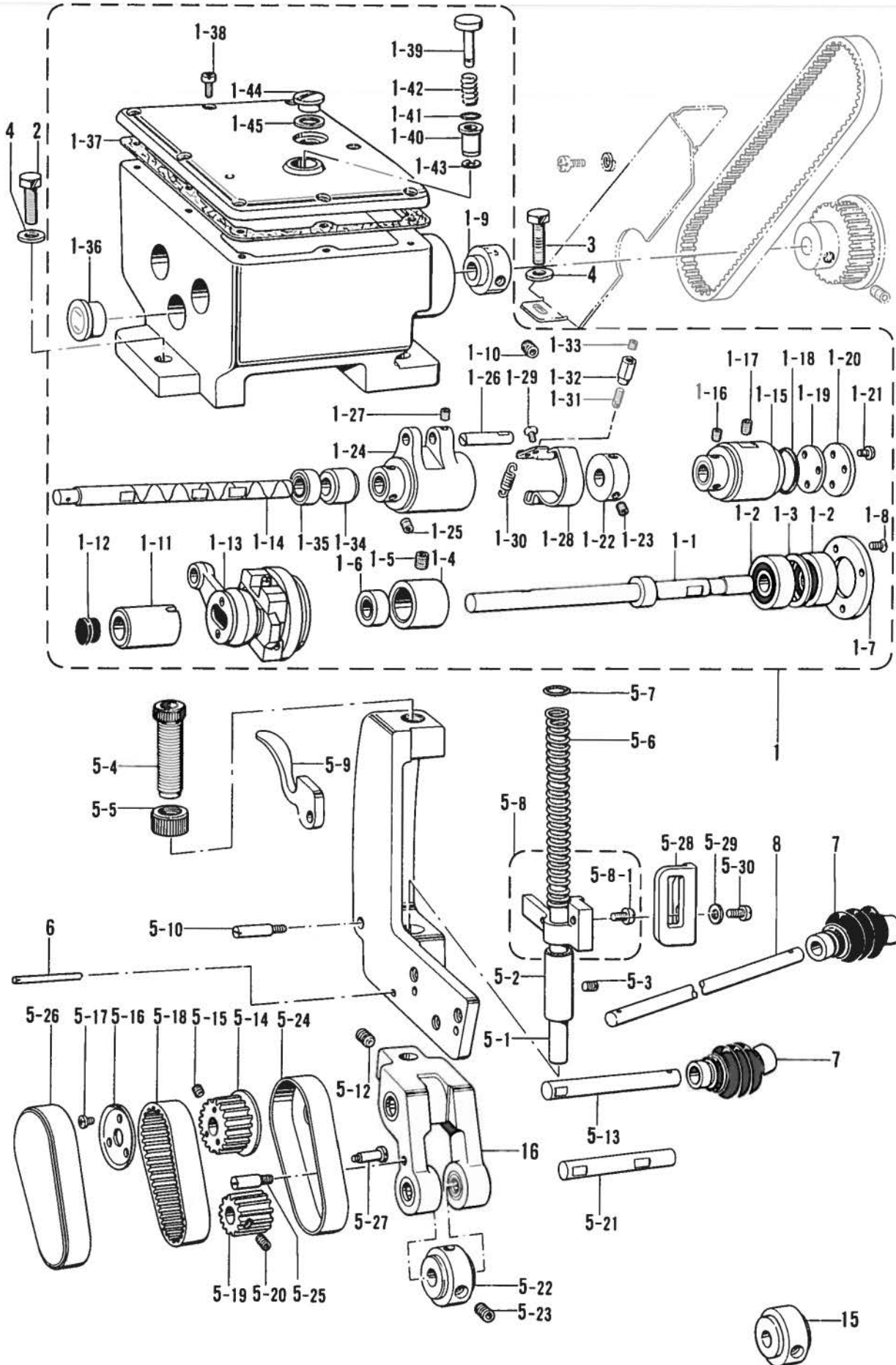


J. プーラ装置関係 / Puller device mechanism / Ziehvorrichtung /
Mécanisme due puller / Mecanismo del dispositivo de arrastre

REF.NO.	CODE	Q'TY	ヒンメイ	NAME OF PARTS	RM
			<-7,-8>		
1	150677109	1	プーラソウチクミ	PULLER DEVICE ASSY	
1-1	150679001	1	ヘンシンリンジククミ	ECCENTRIC WHEEL SHAFT ASSY	
1-2	072600040	2	タマジクウケ6000DD	BALL BEARING, 6000DD	
1-3	150682000	1	ベアリングカラー	BEARING COLLAR	
1-4	150683000	1	ベアリングブシユ	BEARING BUSH	
1-5	014760622	1	アナトメネジ5.95	SET SCREW, SOCKET (CP) M5.95	
1-6	150684001	1	オイルシール	OIL SEAL	
1-7	S25125001	1	ベアリングフタ	BEARING COVER	
1-8	062670712	3	ナベコ357-40X7	SCREW, PAN M3.57-40X7	
1-9	150686001	1	タイミングカラー	TIMING COLLAR	
1-10	014760622	2	アナトメネジ5.95	SET SCREW, SOCKET (CP) M5.95	
1-11	150687000	1	ヘンシンリンジクメタル	ECCENTRIC WHEEL SHAFT BUSH	
1-12	117934009	1	メクラセン	OIL CAP	
1-13	150688101	1	ヘンシンリンクミ	ECCENTRIC WHEEL ASSY	
1-14	150690101	1	オクリジク	FEED SHAFT	
1-15	S36058001	1	クラツチメタルクミ	CLUTCH BUSH ASSY	
1-16	014760622	2	アナトメネジ5.95	SET SCREW, SOCKET (CP) M5.95	
1-17	014760622	1	アナトメネジ5.95	SET SCREW, SOCKET (CP) M5.95	
1-18	081025570	1	OリングP25.5	O RING, P25.5	
1-19	150693000	1	パツキン	PACKING	
1-20	S25126001	1	クラツチメタルフタ	CLUTCH BUSH CAP	
1-21	062670712	3	ナベコ357-40X7	SCREW, PAN M3.57-40X7	
1-22	150608001	1	セツトカラー	SET COLLAR	
1-23	014760622	2	アナトメネジ5.95	SET SCREW, SOCKET (CP) M5.95	
1-24	S36061001	1	クラツチクミ	CLUTCH ASSY	
1-25	014760622	2	アナトメネジ5.95	SET SCREW, SOCKET (CP) M5.95	
1-26	109153001	1	ピン	PIN	
1-27	014680422	1	アナトメネジ4.37クボミ	SET SCREW, SOCKET (CP) M4.37	
1-28	150611001	1	ブレーキイタバネ	PLATE SPRING	
1-29	062680512	2	ナベコ437-40X5	SCREW, PAN M4.37-40X5	
1-30	150612001	1	ブレーキバネ	SPRING	
1-31	150613001	1	ブレーキバネカケ	SPRING HOOK	
1-32	150614001	1	ブレーキバネカケブシユ	SPRING HOOK BUSH	
1-33	148294001	1	アナトメネジ3.57クボミ	SET SCREW, SOCKET (CP) M3.57	
1-34	150695000	1	オクリジクメタル	FEED SHAFT BUSH	
1-35	150696001	1	オイルシール	OIL SEAL	
1-36	150697001	1	オイルポットマド	OIL GAUGE WINDOW	
1-37	150699000	1	パツキン	PACKING	
1-38	062671012	8	ナベコ357-40X10	SCREW, PAN M3.57-40X10	
1-39	150641001	1	オクリチヨウセツボタン	FEED ADJUST BUTTON	
1-40	150700001	1	チヨウセツボタンブシユ	FEED REGURATE BUTTON BUSH	
1-41	081003670	1	OリングPW3	O RING, PW3	
1-42	150701001	1	オクリチヨウセツボタンバネ	SPRING	
1-43	048040342	1	トメワE4	RETAINING RING, E4	
1-44	105113001	1	シメネジ12.70	SCREW, M12.70	
1-45	105215001	1	パツキン	PACKING	
2	017822212	1	ボルト7.94X22	BOLT, M7.94X22	
3	017821813	2	ボルト7.94X18	BOLT, M7.94X18	
4	025080132	3	ヒラザガネシヨウ8	WASHER, PLAIN S 8	
5-1	150704001	1	プーラオサエボウ	PULLER PRESSER BAR	
5-2	112763001	1	オサエボウメタルD	PRESSER BAR BUSH (D)	
5-3	014680422	1	アナトメネジ4.37クボミ	SET SCREW, SOCKET (CP) M4.37	
5-4	100279109	1	オサエチヨウセツネジ	PRESSER ADJUST SCREW	
5-5	S31013001	1	チヨウセツネジツマミナツト	NUT	
5-6	106794001	1	オサエバネ	SPRING	
5-7	141099001	1	オサエバネザガネ	SPRING WASHER	
5-8	183128001	1	オサエボウアンナイクミ	PRESSER BAR GUIDE ASSY	
5-8-1	062680712	1	ナベコ437-40X7	SCREW, PAN M4.37-40X7	

J. プーラ装置関係 / Puller device mechanism / Ziehvorrichtung /
 Mécanisme due puller / Mecanismo del dispositivo de arrastre

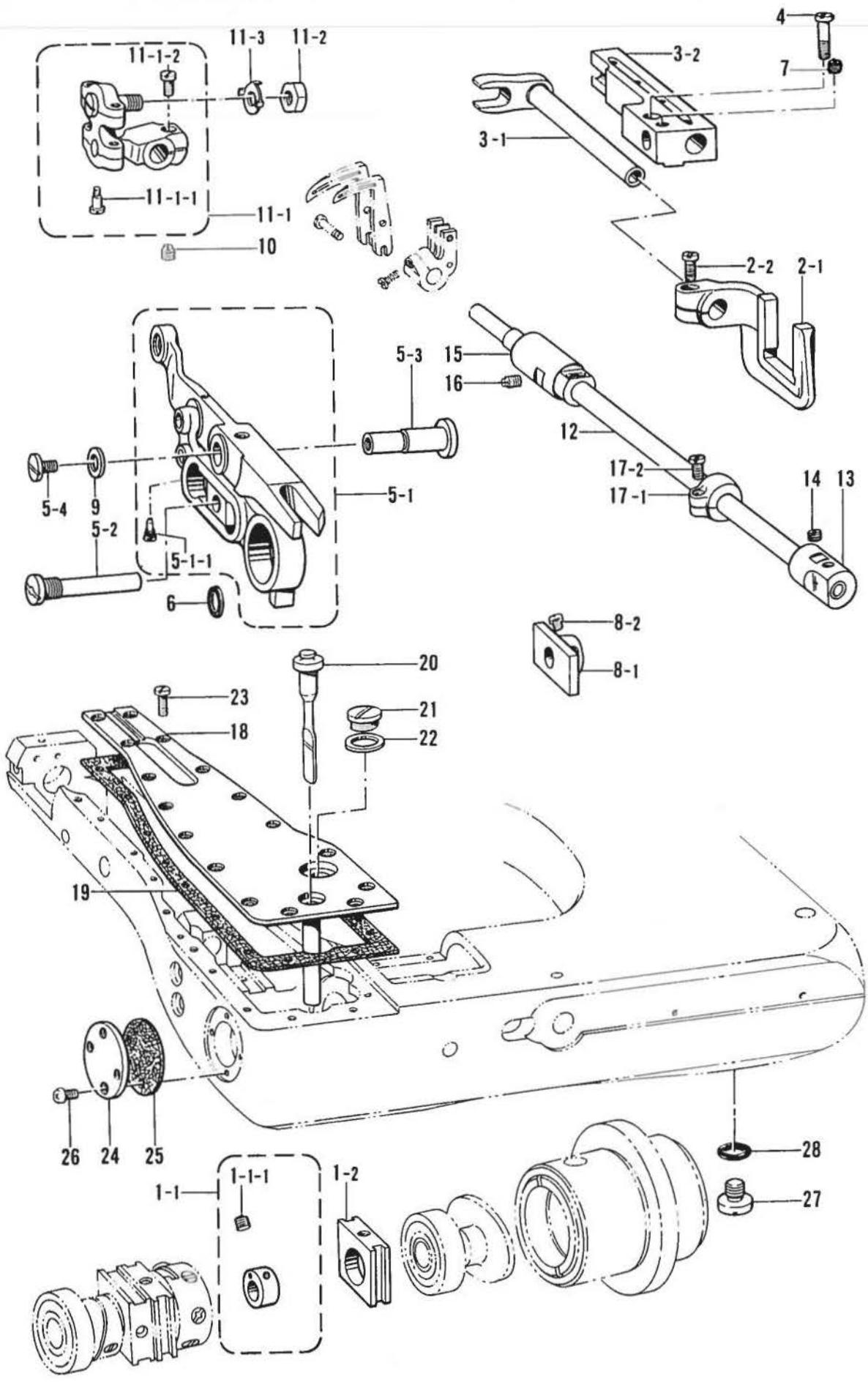
-7
 -8



J. プーラ装置関係 / Puller device mechanism / Ziehvorrichtung /
 Mécanisme due puller / Mecanismo del dispositivo de arrastre

REF.NO.	CODE	Q'TY	ヒンメイ	NAME OF PARTS	RM
5-9	112618001	1	オサエアゲ	PRESSER FOOT LIFTER	
5-10	150705001	1	テコササエジク	STUD SCREW	
5-12	014770622	1	アナトメネジ6.35クボミ	SET SCREW, SOCKET (CP) M6.35	
5-13	150711001	1	タイミングプーリジク	TIMING PULLEY SHAFT	
5-14	150712001	1	タイミングプーリCクミ	TIMING PULLEY (C) ASSY	
5-15	014680422	2	アナトメネジ4.37クボミ	SET SCREW, SOCKET (CP) M4.37	
5-16	150715001	1	フランジB	FLANGE (B)	
5-17	106568003	3	シメネジ3.57	SCREW, M3.57	
5-18	150716001	1	プーラタイミングベルトB	PULLER TIMING BELT (B)	
5-19	150717000	1	タイミングプーリD	TIMING PULLEY (D) ASSY	
5-20	014680422	2	アナトメネジ4.37クボミ	SET SCREW, SOCKET (CP) M4.37	
5-21	150718001	1	プーラジク	PULLER SHAFT	
5-23	014680622	2	アナトメネジ4.37クボミ	SET SCREW, SOCKET (CP) M4.37	
5-24	150720001	1	カバーD	TIMING BELT COVER (D)	
5-25	150721001	1	スタッド	STUD SCREW	
5-26	150722001	1	カバーU	TIMING BELT COVER (U)	
5-27	150723001	1	ダンネジ3.57	SHOULDER SCREW, M3.57	
5-28	153965001	1	プーラオサエボウアゲ	ROLLER PRESSER BAR LIFTER	
5-29	025060232	1	ヒラザガネチユウ6	WASHER, PLAIN M 6	
5-30	062761012	1	ナベコ595-28X10	SCREW, PAN M5.95-28X10	
6	143602001	2	ミソツキピン	DOWEL PIN	
7	150725001	2	カバーツギジサイツギテ	UNIVERSAL JOINT ASSY	
8	150726001	1	ツギテジク	UNIVERSAL JOINT SHAFT	
16	S16488001	1	プーラササエクミ	PULLER SUPPORT ASSY	
5-22	S06311201	1	<-7-3/16> プーラ	PULLER	
15	154344201	1	<-7-1/4,-8> プーラ	PULLER	

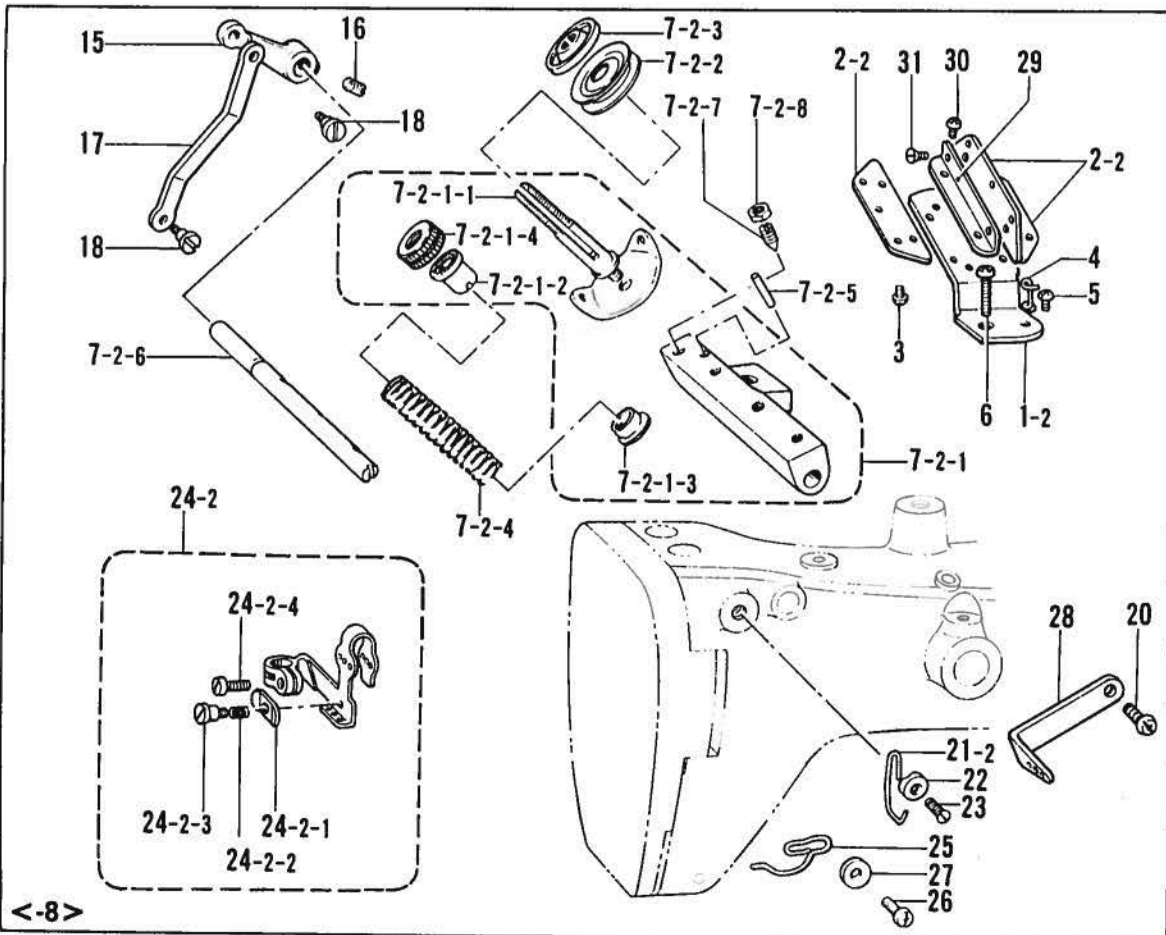
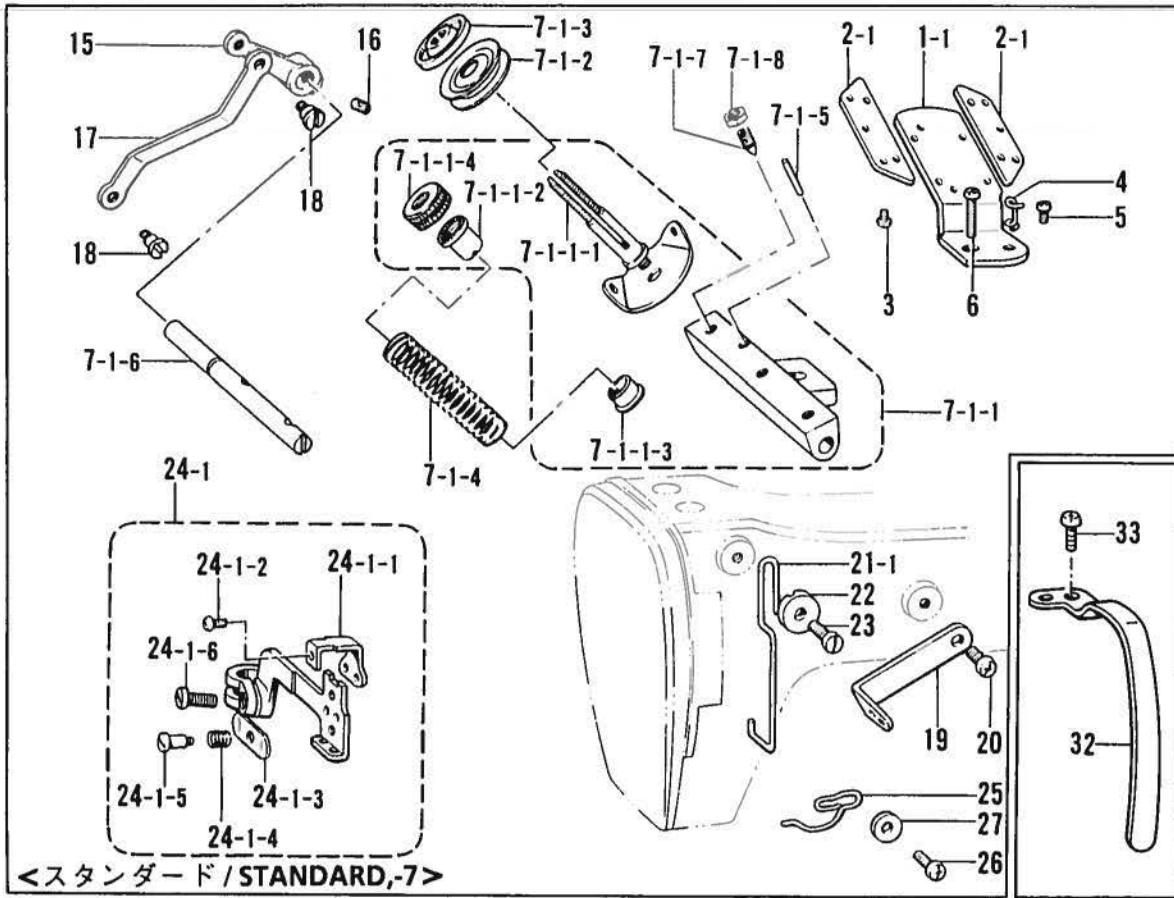
K. ルーパー関係 / Looper mechanism / Greifer /
Mécanisme des griffes / Mecanismo del presilladora



K. ルーパー関係 / Looper mechanism / Greifer /
Mécanisme des griffes / Mecanismo del presilladora

REF.NO.	CODE	Q'TY	ヒンメイ	NAME OF PARTS	RM
1-2	105166000	1	ヘンシンスリーブ	ECCENTRIC WHEEL SLEEVE	
2	181993001	1	ゼンゴフタマタクミ	LOOPER FEEDING FORK ASSY	
2-1	105175001	1	ゼンゴフタマタ	LOOPER FEEDING FORK	
2-2	105176001	1	シメネジ4.37	SCREW, M4.37	
3	180053001	1	ゼンゴフタマタジククミ	LOOPER FEEDING FORK SHAFT ASSY	
3-1	105177001	1	ゼンゴフタマタジク	LOOPER FEEDING FORK SHAFT	
3-2	105178000	1	ゼンゴフタマタジクウケ	LOOPER FEEDING FORK SHAFT BRACKET	
4	105179001	1	シメネジ4.76	SCREW, M4.76	
5	105180001	1	ルーバレンカンクミ	LOOPER CONNECTING ROD SET	
5-1	183184001	1	ルーバレンカンクミ	LOOPER CONNECTING ROD ASSY	
5-1-1	105184000	2	シメネジ2.38	SCREW, M2.38	
5-2	105187001	1	カクコマジク	SLIDE BLOCK SHAFT	
5-3	105190001	1	ルーバーレバージク	LOOPER LEVER SHAFT	
5-4	105191001	1	シメネジ4.37	SCREW, M4.37	
6	105188001	1	カクコマジクパツキン	PACKING	
7	100260001	1	トメネジ5.95	SET SCREW, M5.95	
8	181987001	1	ルーバレンカンアンナイイタクミ	LOOPER CONNECTING ROD GUIDE PLATE ASSY	
8-1	105189001	1	ルーバレンカンアンナイイタ	CONNECTING ROD GUIDE PLATE	
8-2	100366001	2	マルヒラトメネジ4.37	SET SCREW, (FT) M4.37	
9	117948000	1	ザガネ	WASHER	
10	151604001	1	トメネジ5.95	SET SCREW, M5.95	
11	105193101	1	ルーバジクリンククミ	LOOPER SHAFT LINK SET	
11-1	183185101	1	ルーバジクリンククミ	LOOPER SHAFT LINK ASSY	
11-1-1	S35656001	4	アナボルト3.5X10	BOLT, SOCKET M3.5X10	
11-1-2	105176001	1	シメネジ4.37	SCREW, M4.37	
11-2	100022004	1	ナツト5.95	NUT, M5.95	
11-3	105198000	1	タマジクザガネ	WASHER	
13	105201000	1	ルーバジクメタルF	LOOPER SHAFT BUSH (F)	
14	100058003	1	トメネジ5.95	SET SCREW, M5.95	
15	148877000	1	ルーバジクメタルB	LOOPER SHAFT BUSH (B)	
16	151605001	1	トメネジ5.95	SET SCREW, M5.95	
17	181971001	1	ルーバジクセツトカラー	LOOPER SHAFT SET COLLAR	
17-1	105209001	1	セツトカラー	SET COLLAR	
17-2	062680812	1	ナベコ437-40X8	SCREW, PAN M4.37-40X8	
18	105210009	1	マエオクリウデフタクミ	FORWARD ARM COVER ASSY	
19	105211001	1	マエオクリウデフタパツキン	PACKING	
20	105214001	1	オイルゲージ	OIL GAUGE	
21	105113001	1	シメネジ12.70	SCREW, M12.70	
22	105215001	1	パツキン	PACKING	
23	105216001	16	シメネジ3.57	SCREW, M3.57	
24	105217009	1	タマジクウケフタ	BALL BEARING CAP	
25	105218001	1	タマジクウケフタパツキン	PACKING	
26	062670512	4	ナベコ357-40X5	SCREW, PAN M3.57-40X5	
27	140518001	1	シメネジ7.94	SCREW, M7.94	
28	081007070	1	OリングP7	O RING, P7	
12	105200001	1	<スタンダード,-7> ルーバジク	<STANDARD,-7> LOOPER SHAFT	
12	S16490001	1	<-8> ルーバジク	LOOPER SHAFT	
1-1	181126001	1	<スタンダード> ヘンシンリンネジツキ	<STANDARD> ECCENTRIC WHEEL WITH SCREW	
1-1-1	102716004	2	トメネジ4.37	SET SCREW, M4.37	
1-1	S36862001	1	<-7,-8> ヘンシンリンネジツキ	ECCENTRIC WHEEL WITH SCREW	
1-1-1	102716004	2	トメネジ4.37	SET SCREW, M4.37	

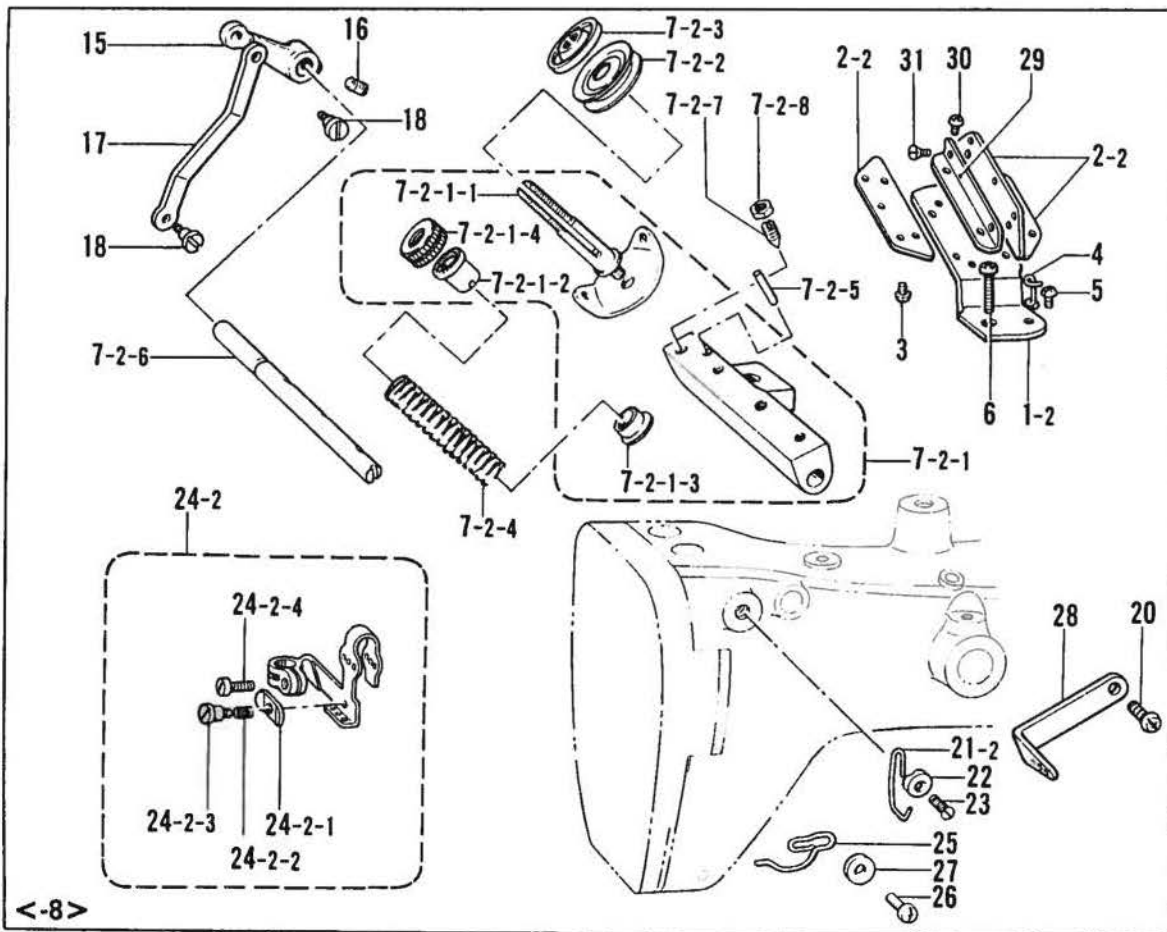
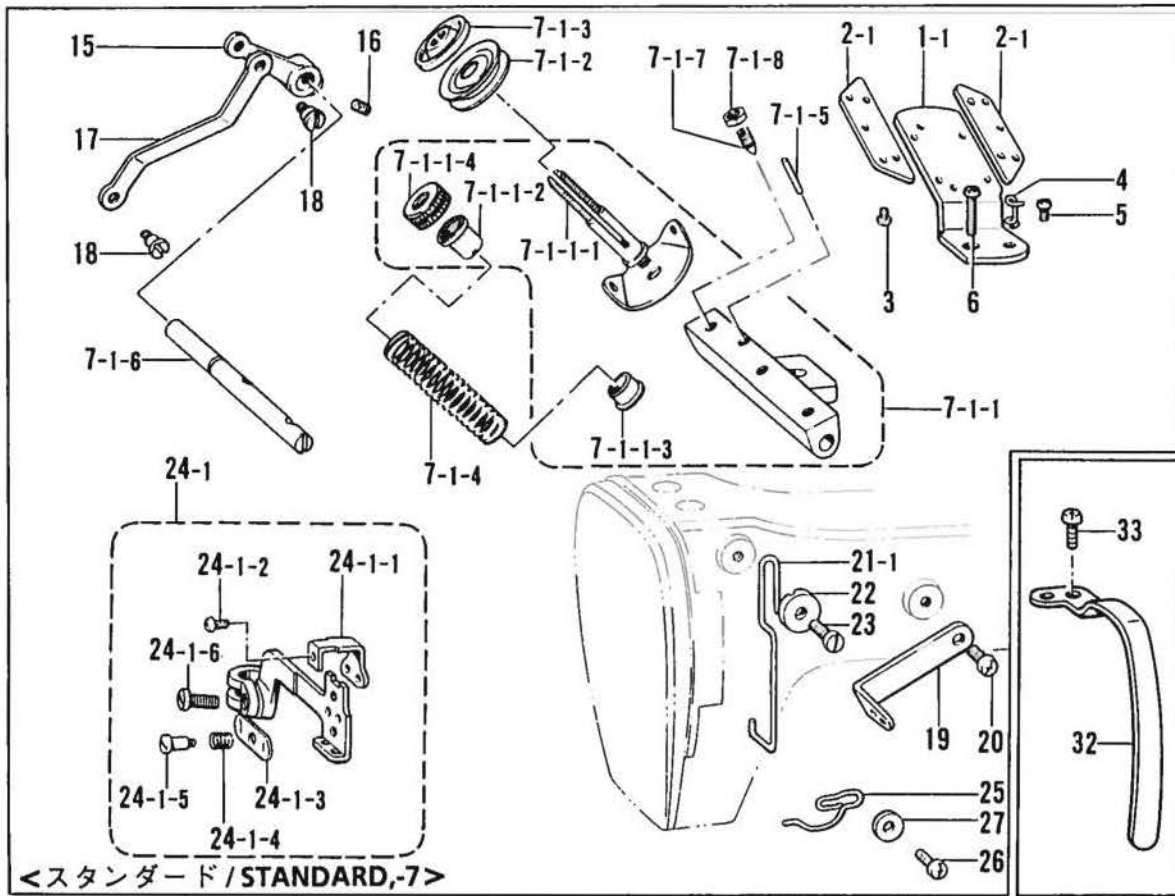
L. 上糸通シ関係 / Upper threading mechanism / Obererfadens /
 Mécanisme de l'enfilage supérieur / Mecanismo del enhebrado superior



L. 上糸通シ関係 / Upper threading mechanism / Obererfadens /
 Mécanisme de l'enfilage supérieur / Mecanismo del enhebrado superior

REF.NO.	CODE	Q'TY	ヒンメイ	NAME OF PARTS	RM
			<スタンダード>	<STANDARD,-7>	
1-1	105220109	1	ウワイトアンナイダイ	UPPER THREAD GUIDE	
2-1	105221001	2	ミツメイトカケ	THREAD RETAINER	
3	062630412	4	ナベコ238-56X4	SCREW, PAN M2.38-56X4	
4	105222001	1	ウワイトアンナイダイイトカケ	THREAD GUIDE	
5	062670512	1	ナベコ357-40X5	SCREW, PAN M3.57-40X5	
6	062712012	1	ナベコ476-32X20	SCREW, PAN M4.76-32X20	
7-1	183166009	1	ウワイトチヨウシクミ	UPPER TENSION REGULATOR ASSY	
7-1-1	181990009	1	ウワイトチヨウシダイクミ	UPPER TENSION REGULATOR BRACKET ASSY	
7-1-1-1	105225001	2	ウワイトチヨウシボウ	TENSION STUD	
7-1-1-2	144105000	2	チヨウシバネウエザガネ	SPRING WASHER	
7-1-1-3	105229001	2	チヨウシバネシタザガネ	SPRING WASHER	
7-1-1-4	151012001	2	ナツト	NUT	
7-1-2	145446001	4	イトチヨウシサラ	TENSION DISC	
7-1-3	159805001	2	イトチヨウシサラオサエ	TENSION DISC PRESSER	
7-1-4	105227001	2	イトチヨウシバネ	TENSION SPRING	
7-1-5	105231000	2	イトユルメピン	PIN	
7-1-6	105232001	1	イトユルメジク	TENSION RELEASE SHAFT	
7-1-7	105233002	1	トメネジ4.37	SET SCREW, M4.37	
7-1-8	105234003	1	ナツト4.37	NUT, M4.37	
15	105235101	1	イトユルメウデ	TENSION RELEASE CRANK	
16	151602002	1	トメネジ4.37	SET SCREW, M4.37	
17	105236001	1	イトユルメレンカン	TENSION RELEASE CONNECTING ROD	
18	105237002	2	ダンネジ3.57	SHOULDER SCREW, M3.57	
19	105238001	1	ウワイトアームイトアンナイ	UPPER THREAD ARM GUIDE	
20	062670512	1	ナベコ357-40X5	SCREW, PAN M3.57-40X5	
21-1	105239001	1	ウワイトテンピンイトカケ	UPPER THREAD TAKE-UP GUIDE	
22	111188001	1	イトアンナイザガネ	WASHER	
23	111084001	1	サラネジ3.57	SCREW, FLAT M3.57	
24-1	182304001	1	ウワイトテンピンクミ	UPPER THREAD TAKE-UP ASSY	
24-1-1	105242001	1	ウワイトテンピンイトアンナイ	UPPER THREAD TAKE-UP GUIDE	
24-1-2	062630412	1	ナベコ238-56X4	SCREW, PAN M2.38-56X4	
24-1-3	105243001	1	ウワイトテンピンイトオサエ	UPPER THREAD TAKE-UP HOLDER	
24-1-4	105244000	1	テンピンイトオサエバネ	SPRING	
24-1-5	105245001	1	ダンネジ2.38	SHOULDER SCREW, M2.38	
24-1-6	100064005	1	シメネジ3.57	SCREW, M3.57	
25	111809001	1	ハリボウメタルDイトアンナイ	NEEDLE BAR BUSH (D) THREAD GUIDE	
26	062670712	1	ナベコ357-40X7	SCREW, PAN M3.57-40X7	
27	105248003	1	ザガネ	WASHER	

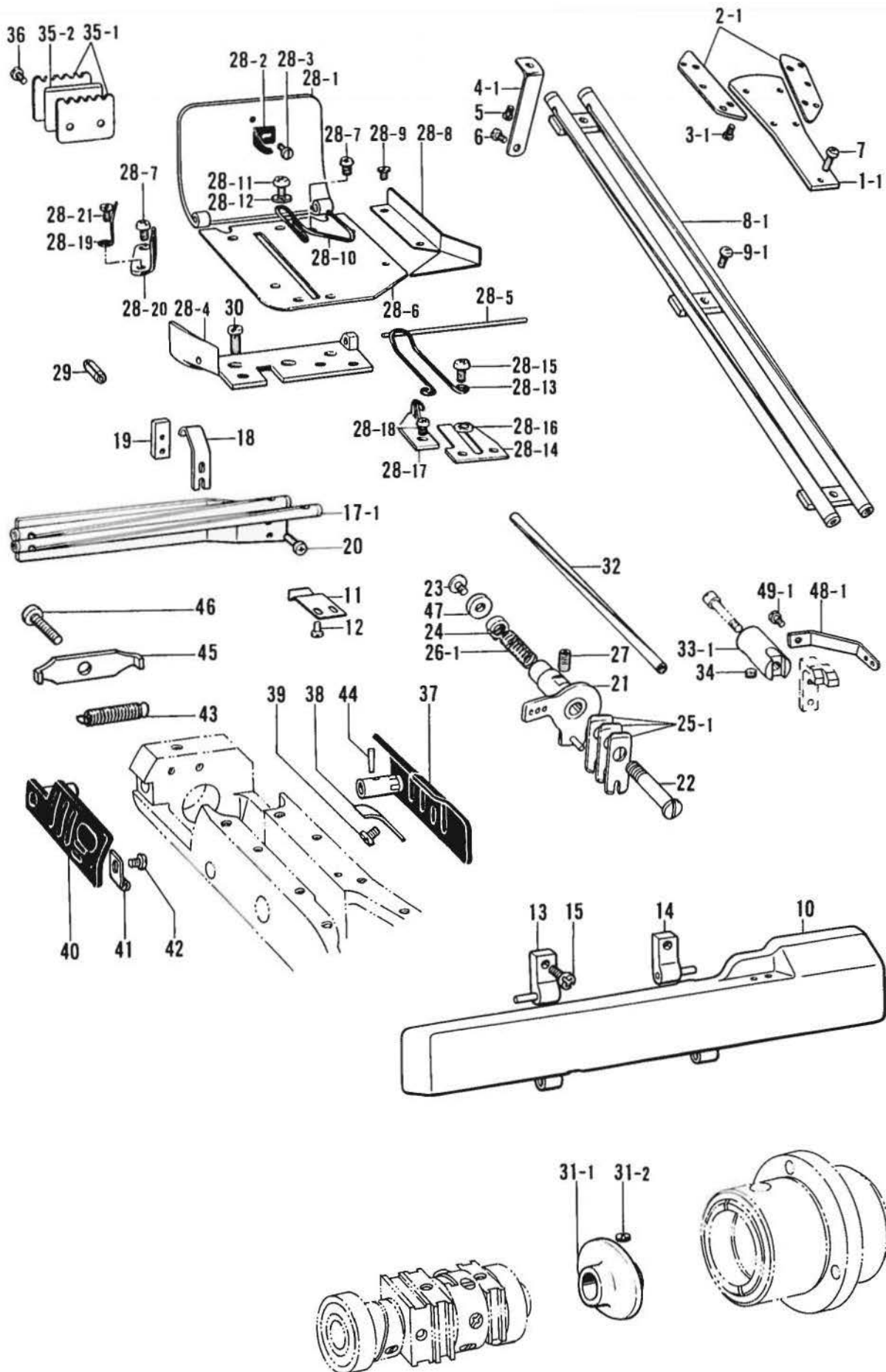
L. 上糸通シ関係 / Upper threading mechanism / Obererfadens /
 Mécanisme de l'enfilage supérieur / Mecanismo del enhebrado superior



L. 上糸通シ関係 / Upper threading mechanism / Obererfadens /
 Mécanisme de l'enfilage supérieur / Mecanismo del enhebrado superior

REF.NO.	CODE	Q'TY	ヒンメイ	NAME OF PARTS	RM
			<-8>		
1-2	111070109	1	ウワイトアンナイダイ	UPPER THREAD GUIDE	
2-2	105221001	3	ミツメイトカケ	THREAD RETAINER	
3	062630412	4	ナベコ238-56X4	SCREW, PAN M2.38-56X4	
4	105222001	1	ウワイトアンナイダイイトカケ	THREAD GUIDE	
5	062670512	1	ナベコ357-40X5	SCREW, PAN M3.57-40X5	
6	062712012	1	ナベコ476-32X20	SCREW, PAN M4.76-32X20	
7-2	183167009	1	ウワイトチヨウシクミ	UPPER TENSION REGULATOR ASSY	
7-2-1	181991009	1	ウワイトチヨウシボウダイ	UPPER TENSION REGULATOR BRACKET ASSY	
7-2-1-1	105225001	3	ウワイトチヨウシボウ	TENSION STUD	
7-2-1-2	144105000	3	チヨウシバネウエザガネ	SPRING WASHER	
7-2-1-3	105229001	3	チヨウシバネシタザガネ	SPRING WASHER	
7-2-1-4	151012001	3	ナツト	NUT	
7-2-2	145446001	6	イトチヨウシサラ	TENSION DISC	
7-2-3	159805001	3	イトチヨウシサラオサエ	TENSION DISC PRESSER	
7-2-4	105227001	3	イトチヨウシバネ	TENSION SPRING	
7-2-5	105231000	3	イトユルメピン	PIN	
7-2-6	111076001	1	イトユルメジク	TENSION RELEASE SHAFT	
7-2-7	105233002	1	トメネジ4.37	SET SCREW, M4.37	
7-2-8	105234003	1	ナツト4.37	NUT, M4.37	
15	105235101	1	イトユルメウデ	TENSION RELEASE CRANK	
16	151602002	1	トメネジ4.37	SET SCREW, M4.37	
17	105236001	1	イトユルメレンカン	TENSION RELEASE CONNECTING ROD	
18	105237002	2	ダンネジ3.57	SHOULDER SCREW, M3.57	
20	062670512	1	ナベコ357-40X5	SCREW, PAN M3.57-40X5	
21-2	111083001	1	ウワイトテンビンイトカケ	UPPER THREAD TAKE-UP GUIDE	
22	111188001	1	イトアンナイザガネ	WASHER	
23	111084001	1	サラネジ3.57	SCREW, FLAT M3.57	
24-2	182108001	1	ウワイトテンビンクミ	UPPER THREAD TAKE-UP ASSY	
24-2-1	105243001	1	ウワイトテンビンイトオサエ	UPPER THREAD TAKE-UP HOLDER	
24-2-2	105244000	1	テンビンイトオサエバネ	SPRING	
24-2-3	105245001	1	ダンネジ2.38	SHOULDER SCREW, M2.38	
24-2-4	100064005	1	シメネジ3.57	SCREW, M3.57	
25	111809001	1	ハリボウメタルDイトアンナイ	NEEDLE BAR BUSH (D) THREAD GUIDE	
26	062670712	1	ナベコ357-40X7	SCREW, PAN M3.57-40X7	
27	105248003	1	ザガネ	WASHER	
28	S16491001	1	ウワイトアームイトアンナイ-8	UPPER THREAD GUIDE (-8)	
29	111072009	1	ミツメイトアンナイトリツケイタ	THREAD GUIDE SET PLATE	
30	062630412	2	ナベコ238-56X4	SCREW, PAN M2.38-56X4	
31	111073001	2	サラネジ2.38	SCREW, FLAT M2.38	
<オプションパーツ / OPTION PARTS> <FOR CE>					
32	S37186001	1	-----	THREAD TAKE-UP COVER	
33	062680712	2	-----	SCREW, PAN M4.37-40X7	

M1. 下糸通シ関係 / Lower threading mechanism / Untererfadens /
 Mécanisme de l'enfilage inférieur / Mecanismo de le enhebrado inferior

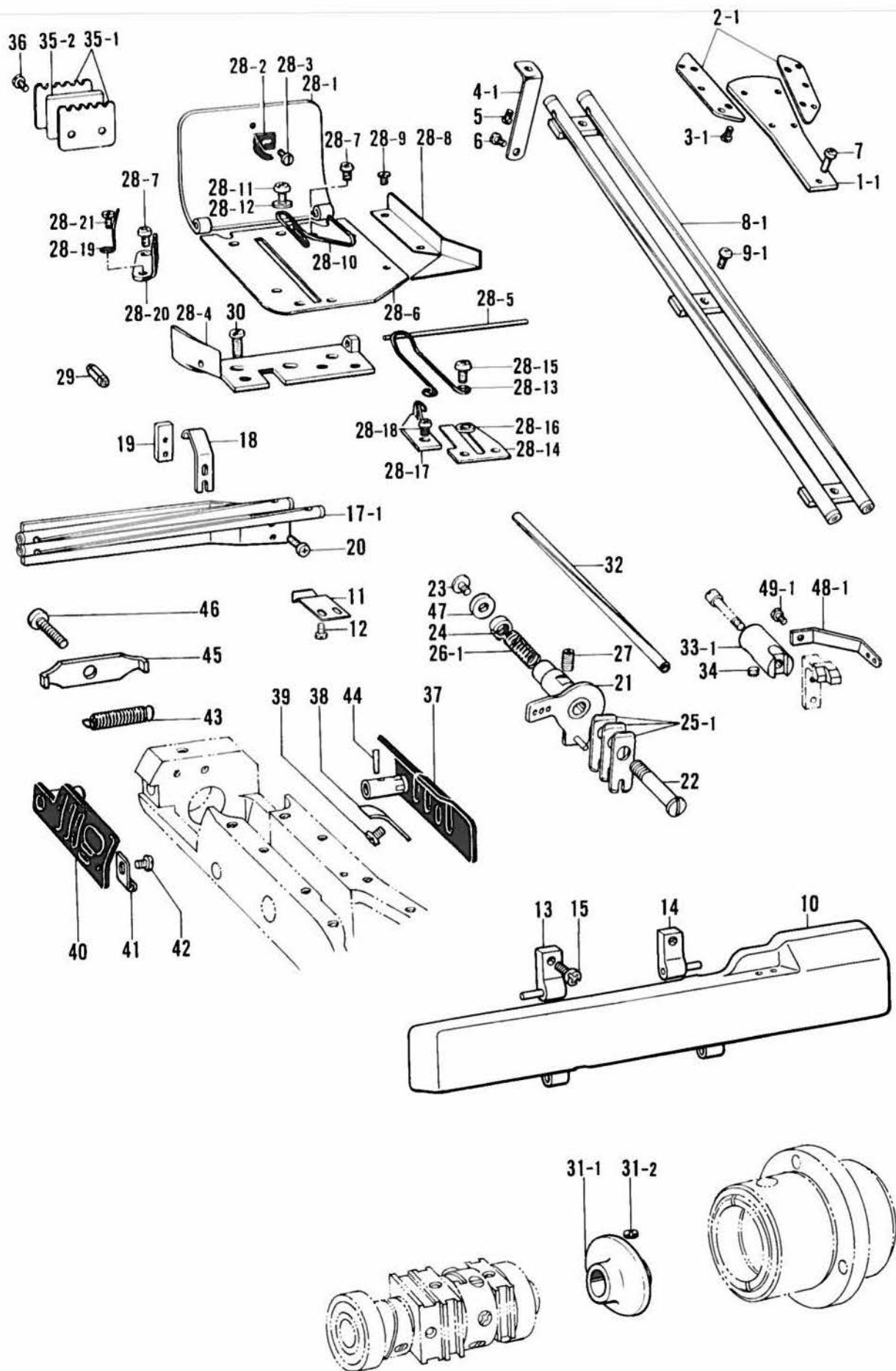


118-925-413

M1. 下糸通シ関係 / Lower threading mechanism / Untererfadens /
 Mécanisme de l'enfilage inférieur / Mecanismo de le enhebrado inferior

REF.NO.	CODE	Q'TY	ヒンメイ	NAME OF PARTS	RM
5	062670412	1	ナベコ357-40X4	SCREW, PAN M3.57-40X4	
6	062670512	1	ナベコ357-40X5	SCREW, PAN M3.57-40X5	
7	062671012	1	ナベコ357-40X10	SCREW, PAN M3.57-40X10	
10	105255009	1	シタイトアンナイフタ	LOWER THREAD GUIDE COVER	
11	105256001	1	アンナイフタトメイタバネ	PLATE SPRING	
12	062630412	2	ナベコ238-56X4	SCREW, PAN M2.38-56X4	
13	105257009	1	アンナイフタヒンジLクミ	LOWER THREAD GUIDE HINGE ASSY (L)	
14	105260009	1	アンナイフタヒンジRクミ	LOWER THREAD GUIDE HINGE ASSY (R)	
15	062671012	2	ナベコ357-40X10	SCREW, PAN M3.57-40X10	
18	105268001	1	シタイトヨコアンナイイタバネ	PLATE SPRING	
19	105269001	1	ヨコアンナイイタバネダイ	PLATE SPRING BRACKET	
20	062670612	1	ナベコ357-40X6	SCREW, PAN M3.57-40X6	
21	111107001	1	シタイトチヨウシダイ	LOWER THREAD TENSION BRACKET	
22	105274001	1	シタイトチヨウシボウ	LOWER THREAD TENSION STUD	
23	062670612	1	ナベコ357-40X6	SCREW, PAN M3.57-40X6	
24	105276001	1	シタイトチヨウシナツトクミ	LOWER THREAD TENSION NUT ASSY	
27	013761612	1	トメネジ5.95クボミ	SET SCREW, (CP) M5.95	
28-1	105280009	1	シタイトテンビンフタ	LOWER THREAD TAKE-UP LEVER COVER	
28-2	105281001	1	テンビンフタトメイタバネ	PLATE SPRING	
28-3	122771002	1	シメネジ2.38	SCREW, M2.38	
28-4	105284001	1	シタイトテンビンダイササエ	LOWER THREAD TAKE-UP LEVER SUPPORT	
28-5	105285000	1	シタイトテンビンフタジク	LOWER THREAD TAKE-UP LEVER COVER SHAFT	
28-6	105286001	1	シタイトテンビンダイ	LOWER THREAD TAKE-UP LEVER BASE	
28-7	062670612	2	ナベコ357-40X6	SCREW, PAN M3.57-40X6	
28-8	105287001	1	テンビンダイアンナイイタ	GUIDE PLATE	
28-9	105288001	2	シメネジ2.38	SCREW, M2.38	
28-11	062670512	1	ナベコ357-40X5	SCREW, PAN M3.57-40X5	
28-12	025040232	1	ヒラザガネチユウ4	WASHER, PLAIN M 4	
28-13	105291001	1	シタイトテンビンイトアンナイ	LOWER THREAD TAKE-UP LEVER GUIDE	
28-14	105292001	1	テンビンイトアンナイイタ	LOWER THREAD GUIDE PLATE	
28-15	060670612	2	バインド357-40X6	SCREW, BIND M3.57-40X6	
28-16	105293001	2	ザガネ	WASHER	
28-17	105294001	1	シタイトテンビンLイトカケ	LOWER THREAD GUIDE (L)	
28-18	062670412	1	ナベコ357-40X4	SCREW, PAN M3.57-40X4	
28-19	105296001	1	テンビンダイイトカケ	THREAD GUIDE	
28-21	105288001	1	シメネジ2.38	SCREW, M2.38	
29	047501242	1	スプリングピンAW5	PIN, SPRING ROLL AW5	
30	100064005	2	シメネジ3.57	SCREW, M3.57	
31	181985001	1	シタイトテンビンクミ	LOWER THREAD TAKE-UP ASSY	
31-1	105298001	1	シタイトテンビン	LOWER THREAD TAKE-UP	
31-2	105299002	2	トメネジ6.35	SET SCREW, M6.35	
32	105300001	1	シタイトオクリダイアンナイ	LOWER THREAD FEED BAR GUIDE	
34	013760610	1	トメネジ5.95クボミ	SET SCREW, (CP) M5.95	
35	180054101	1	イトキリクミ	THREAD TRIMMER ASSY	
35-1	105306101	2	イトキリイタ	THREAD TRIMMER PLATE	
35-2	105307101	1	イトキリ	THREAD TRIMMER	
36	062670612	2	ナベコ357-40X6	SCREW, PAN M3.57-40X6	
37	105310001	1	ルーバガワイタRクミ	LOOPER SIDE COVER (R) ASSY	
38	105313001	1	ガワフタRトメイタバネ	PLATE SPRING	
39	105288001	1	シメネジ2.38	SCREW, M2.38	
40	105315001	1	ルーバガワフタLクミ	LOOPER SIDE COVER (L) ASSY	
41	105318001	1	ガワフタLトメイタバネ	PLATE SPRING	
42	105288001	1	シメネジ2.38	SCREW, M2.38	
43	105319000	1	ルーバガワフタバネ	SPRING	
44	105320000	2	テーバピン	PIN, TAPER	
45	105321001	1	ルーバガワフタトメ	SIDE COVER STOPPER	
46	062670412	1	ナベコ357-40X4	SCREW, PAN M3.57-40X4	
47	025350132	1	ヒラザガネシヨウ	WASHER, PLAIN S 3.5	

M1. 下糸通シ関係 / Lower threading mechanism / Untererfadens /
 Mécanisme de l'enfilage inférieur / Mecanismo de le enhebrado inferior

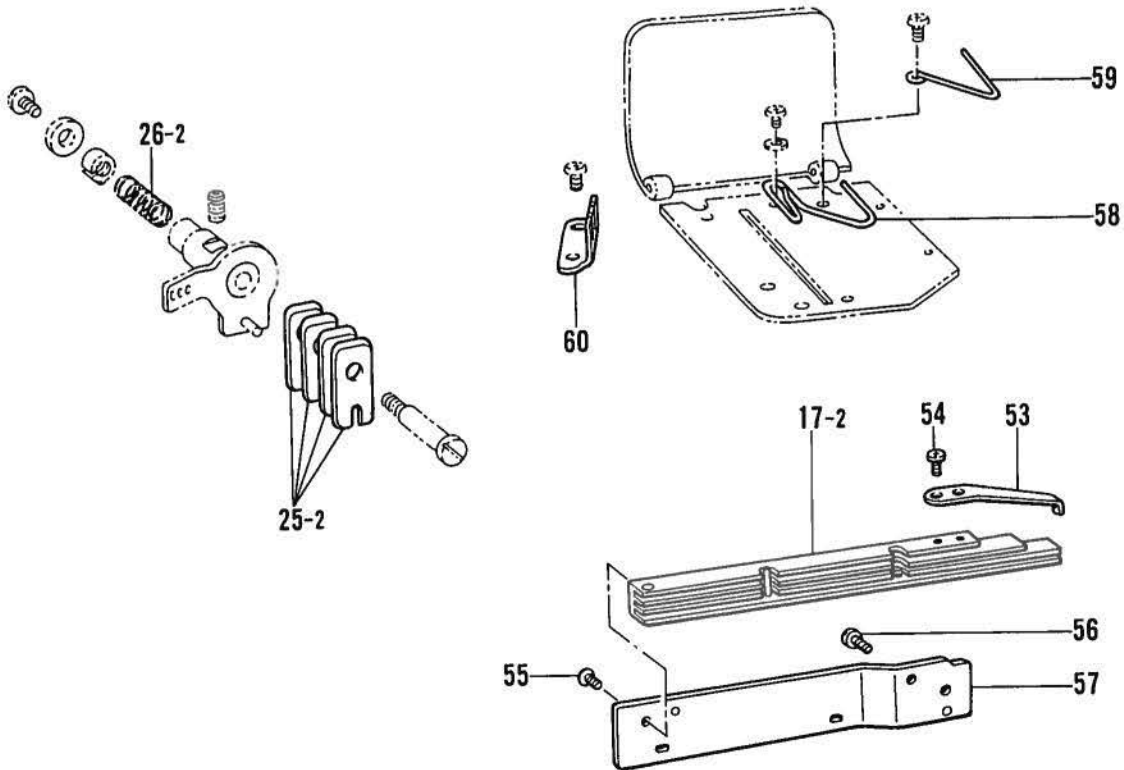
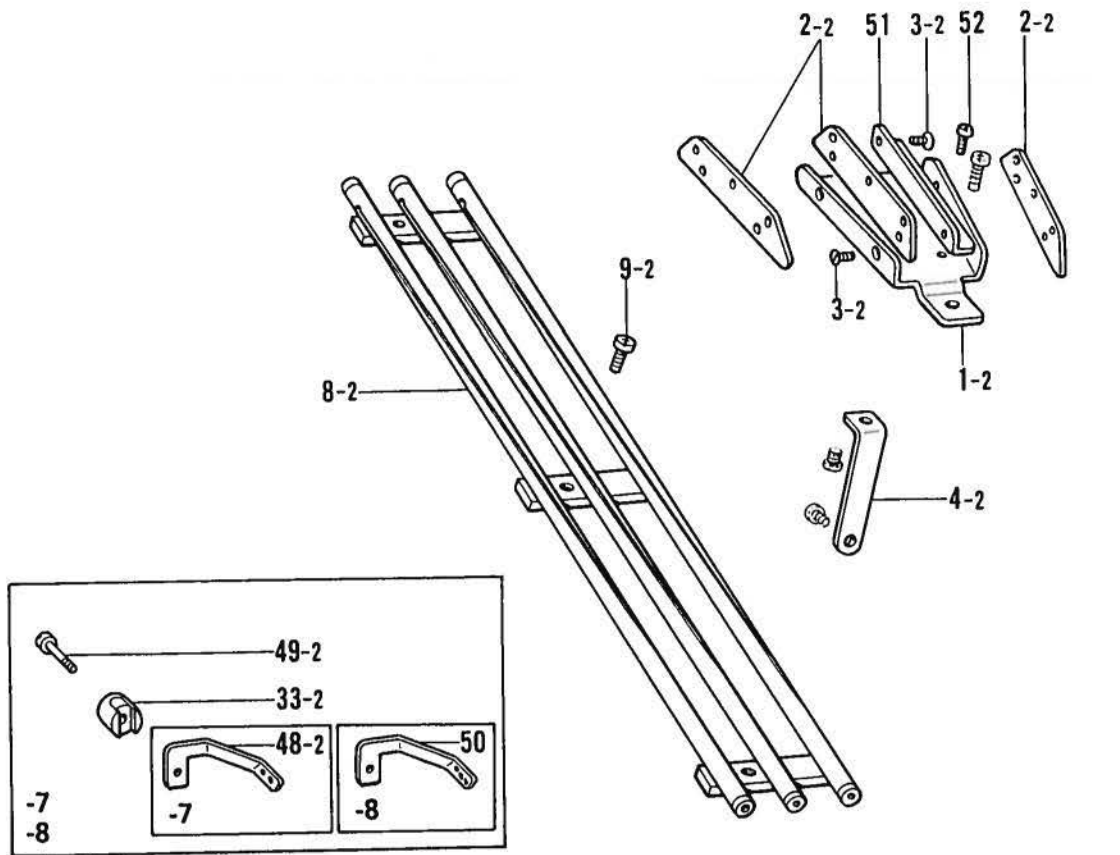


M1. 下糸通シ関係 / Lower threading mechanism / Untererfadens /
 Mécanisme de l'enfilage inférieur / Mecanismo de le enhebrado inferior

REF.NO.	CODE	Q'TY	ヒンメイ	NAME OF PARTS	RM
			<スタンダード>	<STANDARD>	
33-1	105301001	1	ルーバイトアンナイダイ	LOOPER THREAD GUIDE BRACKET	
48-1	105304001	1	ルーバイトアンナイ	LOOPER THREAD GUIDE	
49-1	062660612	1	ナベコ318-40X6	SCREW, PAN M3.18-40X6	
			<スタンダード,-7>	<STANDARD,-7>	
1-1	105249009	1	シタイトアンナイダイ	LOWER THREAD GUIDE RETAINER	
2-1	105221001	2	ミツメイトカケ	THREAD RETAINER	
3-1	062630412	4	ナベコ238-56X4	SCREW, PAN M2.38-56X4	
4-1	105250009	1	シタイトアンナイホルダ	LOWER THREAD GUIDE HOLDER	
8-1	105251009	1	シタイトタテアンナイクミ	INGLINED GUIDE TUBE ASSY	
9-1	062670812	2	ナベコ3.57-40X8	SCREW, PAN M3.57-40X8	
17-1	105262001	1	シタイトヨコアンナイクミ	LOWER THREAD GUIDE ASSY	
25-1	105277001	3	シタイトチヨウシイタ	LOWER THREAD TENSION PLATE	
26-1	105278000	1	シタイトチヨウシバネ	TENSION SPRING	
28-10	105289001	1	シタイトテンビンRイトカケ	LOWER THREAD GUIDE (R)	
28-20	105297001	1	テンビンダイイトカケイタ	THREAD GUIDE PLATE	

M2. 下糸通シ関係 / Lower threading mechanism / Untererfadens /
 Mécanisme de l'enfilage inférieur / Mecanismo de le enhebrado inferior

-8

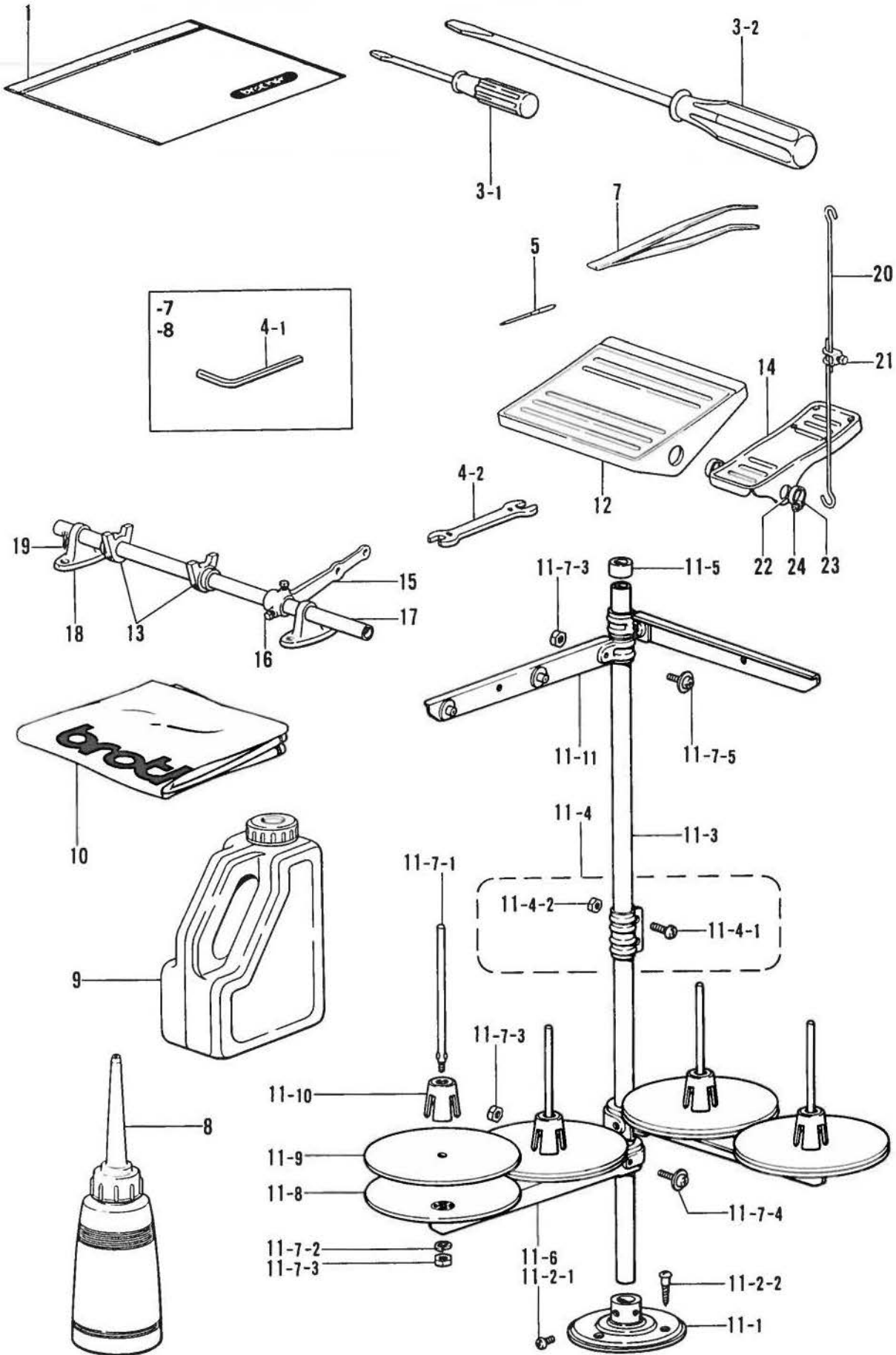


118-925-413

M2. 下糸通シ関係 / Lower threading mechanism / Untererfadens /
 Mécanisme de l'enfilage inférieur / Mecanismo de le enhebrado inferior

REF.NO.	CODE	Q'TY	ヒンメイ	NAME OF PARTS	RM
			<-8>		
1-2	111095009	1	シタイトアンナイダイ	LOWER THREAD GUIDE RETAINER	
2-2	105221001	3	ミツメイトカケ	THREAD RETAINER	
3-2	111073001	6	サラネジ2.38	SCREW, FLAT M2.38	
4-2	111096009	1	シタイトアンナイササエ	LOWER THREAD GUIDE SUPPORT	
8-2	111097009	1	シタイトタテアンナイクミ	INGLINED GUIDE TUBE ASSY	
9-2	062670812	3	ナベコ3.57-40X8	SCREW, PAN M3.57-40X8	
17-2	111099001	1	シタイトヨコアンナイミソクミ	LOWER THREAD GUIDE PLATE ASSY	
25-2	105277001	4	シタイトチヨウシイタ	LOWER THREAD TENSION PLATE	
26-2	111108001	1	シタイトチヨウシバネ	TENSION SPRING	
51	111072009	1	ミツメイトアンナイトリツケイタ	THREAD GUIDE SET PLATE	
52	062630412	2	ナベコ238-56X4	SCREW, PAN M2.38-56X4	
53	111103001	1	シタイトヨコミゾイトアンナイ	LOWER THREAD GUIDE	
54	104336003	2	シメネジ2.38	SCREW, M2.38	
55	S01694001	1	サラネジ2.38X4	SCREW, FLAT M2.38X4	
56	111105001	1	シメネジ2.38	SCREW, M2.38	
57	111106004	1	シタイトヨコアンナイイタ	LOWER THREAD GUIDE PLATE	
58	111110001	1	シタイトイトアンナイル	LOWER THREAD GUIDE (L)	
59	111111001	1	シタイトイトアンナイス	LOWER THREAD GUIDE (S)	
60	111112001	1	シタイトイトアンナイイタ	LOWER THREAD GUIDE PLATE	
			<-7,-8>		
33-2	147291001	1	ルーバイトアンナイダイ	LOOPER THREAD GUIDE BRACKET	
49-2	062671412	1	ナベコ357-40X14	SCREW, PAN M3.57-40X14	
			<-7>		
48-2	S06313001	1	ルーバイトアンナイ-7	LOOPER THREAD GUIDE-7	
			<-8>		
50	S16487001	1	ルーバイトアンナイ-8	LOOPER THREAD GUIDE (-8)	

Z. 付属品関係 / Accessories / Zubehör / Accessoires / Accesorios



- ◎ 付属品の明細は変更することがあります。
- ◎ The details of included accessories are subject to change.
- ◎ Änderungen in der Aufstellung der Mitgelieferten Zubehöre sind vorbehalten.
- ◎ Les détails des accessoires inclus sont sujets à des changements.
- ◎ Los detalles de los accesorios incluidos pueden variar.

Z. 付属品関係 / Accessories / Zubehör / Accessoires / Accesorios

REF.NO.	CODE	Q'TY	ヒンメイ	NAME OF PARTS	RM
1	122991001	1	フゾクヒンポリフクロ	ACCESSORY BAG	
3-1	105344001	1	ネシマワシ2.6X70	SCREW DRIVER 2.6X70	
3-2	101572101	1	ネシマワシ5.5X190	SCREW DRIVER 5.5X190	
4-2	100887001	1	スハナ8X9	SPANNER 8X9	
7	117466000	1	ヒンセット	PINCETTE	
8	114483002	1	ポリオイラークミ	OILER ASSY	
9	154702002	1	オイルタンク	OIL TANK	
11	S02768109	1	イトタテダイクミ4	COTTON STAND ASSY 4	
11-1	150189109	1	ブラケット	BRACKET	
11-2	S02773001	1	ブラケットネジセット	COTTON STAND BRACKET SCREW SET	
11-2-1	062060806	2	ナベコ6X8	SCREW, PAN M6X8	
11-2-2	031452206	3	マルモク45X22	WOOD SCREW, ROUND M4.5X22	
11-3	150172003	2	コラムパイプ	COLUMN PIPE	
11-4	150106003	1	コラムジョイントクミ	COLUMN JOINT ASSY	
11-4-1	062501406	2	ナベコ5X14	SCREW, PAN M5X14	
11-4-2	021500106	2	1シユナツト5	NUT, 1 M5	
11-5	150174000	1	コラムキャップ	COLUMN CAP	
11-6	S02778002	2	スプールホルダー2	SPOOL HOLDER 2	
11-7	S02780001	2	スプールネジセット2	SPOOL SCREW SET 2	
11-7-1	150179002	4	スプールジグB	SPOOL SHAFT (B)	
11-7-2	028050246	4	バネザガネ2-5	WASHER, SPRING 2-5	
11-7-3	021500106	8	1シユナツト5	NUT, 1 M5	
11-7-4	S37037001	2	ナベコヒラザ5X32	SCREW, PAN (P WASHER) M5X32	
11-7-5	S37038001	2	ナベコヒラザ5X14	SCREW, PAN (P WASHER) M5X14	
11-8	150180001	4	ウケザラ	SPOOL STAND BASE	
11-9	150182000	4	スプールマット	SPOOL MAT	
11-10	126863001	4	スプールクツシヨン	SPOOL CUSHION	
11-11	S02786002	2	スレツドハンガークミ2	THREAD HANGER ASSY 2	

<スタンダード(薄物用)/ STANDARD (THIN MATERIALS)>					
5	105087014	8	ミシンハリTVX1 (#14)	NEEDLE TVX1(#14)	

<スタンダード(中厚物,厚物用)/ STANDARD (MEDIUM THICK, THICK MATERIALS)>					
5	105087016	8	ミシンハリTVX1 (#16)	NEEDLE TVX1(#16)	



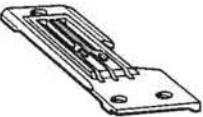
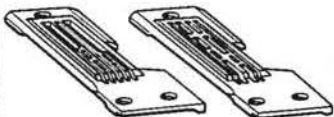
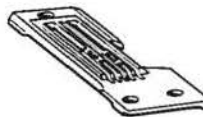



<-7,-8>					
4-1	142721001	1	6カクボウスハナ3	HEXAGONAL WRENCH 3	
5	S36861031	8	ミシンハリTVX64NY (#11)	NEEDLE TVX64NY (#11)	

<輸出用/ FOR EXPORT>					
10	144228001	1	-----	HEAD COVER	
12	133636009	1	-----	THREADLE PEDAL	
13	180827009	2	-----	THREADLE PEDAL STOPPER ASSY	
14	117437109	1	-----	FOOT LIFTER PEDAL	
15	109656009	1	-----	CONNECTING LEVER (L)	
16	100463001	2	-----	BOLT, M7.94	
17	106062009	1	-----	THREADLE PEDAL SHAFT	
18	109657009	2	-----	THREADLE PEDAL BRACKET	
19	100469002	4	-----	WOOD SCREW, FLAT M5.1X26	
20	105359001	2	-----	CONNECTING ROD	
21	181225001	1	-----	CONNECTING ROD CLAMP ASSY	
22	116016001	2	-----	PEDAL STOPPER	
23	021400106	2	-----	NUT, 1 M4	
24	062401406	2	-----	SCREW, PAN M4X14	

118-925-910











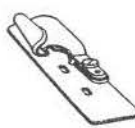
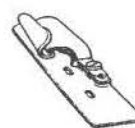
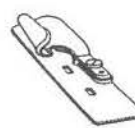
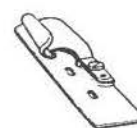
仕様別部品一覧表 / DIFFERENT PARTS LIST / ZUBEHÖRLISTE /
LISTE DES PIÈCES ACCESSOIRES / LISTA DE PIEZAS ACCESORIAS

<スタンダード用 / FOR STANDARD>





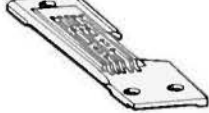

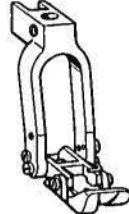
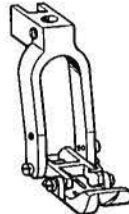
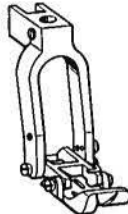
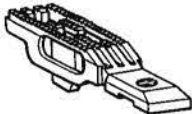

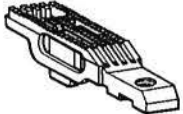
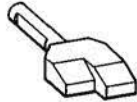
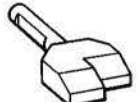
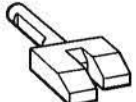
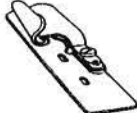







参照 番号 Ref.No.	品名 Name of parts	1/8 (3.2mm) 中厚物用 Medium thick materials	5/32 (4mm) 中厚物用 Medium thick materials	3/16 (4.8mm) (★:空縫用 /Blank stitches)		1/4(6.4mm) (★:空縫用 /Blank stitches)	
				薄物用 Thin materials	中厚物用 Medium thick materials	中厚物用 Medium thick materials	厚物用 Thick materials
G-1-1	ハリダキ ネジツキ Needle clamp with screw	 181076-001	 181075-001	 181077-001	←	 181074-001	←
G-3-1	ハリイタ Needle plate	 105088-001	 101940-001	 105403-001 ★ S05946-001	 105403-001	 101554-001	 106159-001 ★ S11508-001
G-5-1	オサエクミ Presser foot assy	 105114-001	 101941-001	 101491-001	←	 101555-001	 106160001
G-7-1	オクリバ Feed dog	 105172-001	 101943-001	 105404-001 ★ S05947-001	 105404-001	 101557-001	 106169-001 ★ S11509-001

118-925-231

<スタンダード用 / FOR STANDARD>

参照番号 Ref.No.	品名 Name of parts	1/8 (3.2mm) 中厚物用 Medium thick materials	5/32 (4mm) 中厚物用 Medium thick materials	3/16 (4.8mm) (★:空縫用 /Blank stitches)		1/4(6.4mm) (★:空縫用 /Blank stitches)	
				薄物用 Thin materials	中厚物用 Medium thick materials	中厚物用 Medium thick materials	厚物用 Thick materials
G-9 (G-9-1) (G-9-2)	ルーバクミ / Looper assy (ルーバS / Looper (S)) (ルーバL / Looper (L))	 110427-001 (105203-001) (105204-001)	 110428-001 (101944-001) (101945-001)	 110429-001 (101492-001) (101493-001)	↑ ↑ ↑	 110430-001 (101558-001) (101559-001)	 145821-001 ← ←
G-13-1	ルーパ イトアンナイウデ Looper thread guide arm	 105302-001	←	←	←	 101560-001	 106170-001
G-18-1	ラッパークミ (MH) Lapper assy (MH)	 101488-001	 101949-001	  101497-001 ★ (M) 101494-001	 101497-001	 101561-001	←

<-7,-8>

参照番号 Ref.No.	品名 Name of parts	-7		-8
		3/16 (4.8mm) 薄物用 / Thin materials	1/4 (6.4mm) 薄物用 / Thin materials	1/8 × 2 (3.2 × 3.2mm)
G-1-2	ハリダキネジツキ Needle clamp with screw	 181077-001	 181074-001	 S16500-001
G-1-2-1	トメネジ (個数) Set screw (Q'ty)	103408-002 (2)	←	146427-001 (3)
G-3-2	ハリイタ Needle plate	 S06318-101	 S09672-101	 S16475-101
G-5-2	オサエクミ Presser foot assy	 S06303-001	 S09673-001	 S16477-001
G-7-2	オクリバ Feed dog	 S06319-001	 S09678-001	 S16476-001
G-13-2	ハリウケ Needle guard	 S06310-001	 148973-001	 S16482-001
G-18-2	ラッパークミ (M) Lapper assy (M)	 101494-001	 S09679-001	←
G-25-1	ルーパ (S) Looper (S)	 S06317-001 (S)	 S09680-001 (S)	←
G-25-2	ルーパ (L) Looper (L)	 S06316-001 (L)	 S09681-001 (L)	 S16484-001 (L)
G-25-3	ルーパ (M) Looper (M)	-----	-----	 S16483-001 (M)

118-925-231

索引/INDEX/VERZEICHIS/
INDEX/INDICE

CODE	REF.NO.	Page
S01694001	M2 - 55	28
S02768109	Z - 11	30
S02773001	Z - 11-2	30
S02778002	Z - 11-6	30
S02780001	Z - 11-7	30
S02786002	Z - 11-11	30
S06259001	F - 1-1	8
S06261001	F - 1-2	8
S06311201	J - 5-22	16
S06313001	M2 - 48-2	28
S06314001	G - 27-2	10
S06315001	G - 27-1	10
S09180101	G - 29	10
S09680001	G - 25-3	10
S16483001	G - 25-5	10
S16484001	G - 25-4	10
S16485001	G - 27-3	10
S16486001	G - 27-4	10
S16487001	M2 - 50	28
S16488001	J - 16	16
S16490001	K - 12	18
S16491001	L - 28	22
S18874001	C - 10	4
S25125001	J - 1-7	14
S25126001	J - 1-20	14
S31013001	J - 5-5	14
S33750001	D - 4	4
S35656001	K - 11-1-1	18
S36058001	J - 1-15	14
S36061001	J - 1-24	14
S36861031	G - 2	10
	G - 2	10
	Z - 5	30
S36862001	K - 1-1	18
S37037001	Z - 11-7-4	30
S37038001	Z - 11-7-5	30
S37186001	L - 32	22
013760610	M1 - 34	24
013761612	M1 - 27	24
014680422	J - 1-27	14
	J - 5-3	14
	J - 5-15	16
	J - 5-20	16
014680622	J - 5-23	16
014760622	E - 19	6
	G - 6-2	10
	J - 1-5	14
	J - 1-10	14
	J - 1-16	14
	J - 1-17	14
	J - 1-23	14
	J - 1-25	14
014770622	E - 4	6
	E - 6	6
	J - 5-12	16
017821813	J - 3	14
017822212	J - 2	14
021400106	Z - 23	30
021500106	Z - 11-4-2	30
	Z - 11-7-3	30
021670102	G - 23	10
021710212	F - 12	8
025040232	M1 - 28-12	24

CODE	REF.NO.	Page
025060232	J - 5-29	16
025080132	J - 4	14
025350132	M1 - 47	24
028050246	Z - 11-7-2	30
028680242	E - 22	6
031452206	Z - 11-2-2	30
047501242	M1 - 29	24
048040342	J - 1-43	14
060660512	G - 30	10
060670512	D - 1-1-1	4
060670612	M1 - 28-15	24
060670812	G - 6-1	10
062060806	Z - 11-2-1	30
062401406	Z - 24	30
062501406	Z - 11-4-1	30
062630412	L - 3	20
	L - 3	22
	L - 24-1-2	20
	L - 30	22
	M1 - 3-1	26
	M1 - 12	24
	M2 - 52	28
062660612	M1 - 49-1	26
062670412	M1 - 5	24
	M1 - 28-18	24
	M1 - 46	24
062670512	K - 26	18
	L - 5	20
	L - 5	22
	L - 20	20
	L - 20	22
	M1 - 6	24
	M1 - 28-11	24
062670612	M1 - 20	24
	M1 - 23	24
	M1 - 28-7	24
	M1 - 36	24
062670712	J - 1-8	14
	J - 1-21	14
	L - 26	20
	L - 26	22
062670812	C - 2	4
	M1 - 9-1	26
	M2 - 9-2	28
062671012	F - 29	8
	G - 24	10
	G - 28	10
	G - 32	10
	J - 1-38	14
	M1 - 7	24
	M1 - 15	24
062671412	G - 9-3	10
	M2 - 49-2	28
062680512	J - 1-29	14
062680612	G - 26	10
	G - 33	10
062680712	J - 5-8-1	14
	L - 33	22
062680812	E - 23	6
	K - 17-2	18
062681012	C - 8	4
	D - 3-1-3	4
	G - 9-5	10

CODE	REF.NO.	Page
062681212	D - 3-1-2	4
062710812	E - 12	6
062712012	L - 6	20
	L - 6	22
062761012	J - 5-30	16
071063550	F - 31	8
072600040	J - 1-2	14
072620070	H - 2	12
072620180	H - 3	12
072620200	B - 2	2
072630200	B - 6	2
	H - 7	12
081003670	J - 1-41	14
081006070	D - 5	4
081007070	K - 28	18
081025570	J - 1-18	14
100022004	K - 11-2	18
100032004	G - 4	10
	G - 4	10
100058003	K - 14	18
100064005	L - 24-1-6	20
	L - 24-2-4	22
	M1 - 30	24
100242003	F - 24	8
100251001	C - 17	4
	D - 2-1-1	4
100257010	F - 22	8
100260001	C - 14	4
	F - 3	8
	F - 5	8
	K - 7	18
100279109	J - 5-4	14
100366001	K - 8-2	18
100463001	Z - 16	30
100469002	Z - 19	30
100887001	Z - 4-2	30
101091001	A - 6	2
101572101	Z - 3-2	30
101800001	E - 17	6
102716004	H - 5	12
	K - 1-1-1	18
	K - 1-1-1	18
102843004	F - 26	8
102921002	F - 17	8
103408002	G - 1-1-1	10
104336003	M2 - 54	28
104449009	F - 30	8
105054000	B - 1	2
105056000	B - 3	2
105057000	B - 4	2
105062001	B - 7	2
	H - 8	12
105063001	B - 8	2
105064001	B - 9-1	2
105065001	B - 9-2	2
105066001	B - 9-3	2
105067001	B - 9-4	2
105071001	B - 9-7	2
105072001	C - 15	4
105073001	C - 16	4
105074001	C - 1-1	4
105075001	C - 1-2	4

索引/INDEX/VERZEICHIS/
INDEX/INDICE

CODE	REF.NO.	Page
105076001	C - 1-3	4
105077000	C - 5	4
105078001	C - 6	4
105079001	C - 7	4
105087014	G - 2	10
	Z - 5	30
105087016	G - 2	10
	Z - 5	30
105091001	F - 2	8
105094009	F - 7	8
105095001	F - 8	8
105096009	F - 9	8
105100001	F - 10	8
105103001	F - 14	8
105104001	F - 15	8
105105009	F - 16	8
105106001	F - 18	8
105113001	J - 1-44	14
	K - 21	18
105128001	G - 16	10
	G - 16	10
105129001	G - 17	10
	G - 17	10
105130001	G - 19	10
	G - 19	10
105131009	E - 1	6
105132001	E - 2	6
105137001	E - 7	6
105138009	E - 8	6
105140009	E - 10	6
105141001	E - 11	6
105144001	E - 14	6
105146001	A - 5	2
	E - 16	6
105147001	H - 1	12
105150000	H - 4	12
105155001	H - 9	12
105156002	H - 10	12
105157001	D - 1	4
105161003	D - 1-1-2	4
105162001	D - 1-1-3	4
105163001	D - 1-2	4
105164000	D - 1-3	4
105166000	D - 2-2	4
	K - 1-2	18
105168001	D - 3-1-1	4
105170001	D - 3-2	4
105173004	G - 8	10
	G - 8	10
105175001	K - 2-1	18
105176001	F - 6-1	8
	K - 2-2	18
	K - 11-1-2	18
105177001	K - 3-1	18
105178000	K - 3-2	18
105179001	K - 4	18
105180001	K - 5	18
105184000	K - 5-1-1	18
105187001	K - 5-2	18
105188001	K - 6	18
105189001	K - 8-1	18
105190001	K - 5-3	18
105191001	K - 5-4	18

CODE	REF.NO.	Page
105193101	K - 11	18
105198000	K - 11-3	18
105200001	K - 12	18
105201000	K - 13	18
105206001	G - 9-4	10
105209001	K - 17-1	18
105210009	K - 18	18
105211001	K - 19	18
105214001	K - 20	18
105215001	J - 1-45	14
	K - 22	18
105216001	K - 23	18
105217009	K - 24	18
105218001	K - 25	18
105220109	L - 1-1	20
105221001	L - 2-1	20
	L - 2-2	22
	M1 - 2-1	26
	M2 - 2-2	28
105222001	L - 4	20
	L - 4	22
105225001	L - 7-1-1-1	20
	L - 7-2-1-1	22
105227001	L - 7-1-4	20
	L - 7-2-4	22
105229001	L - 7-1-1-3	20
	L - 7-2-1-3	22
105231000	L - 7-1-5	20
	L - 7-2-5	22
105232001	L - 7-1-6	20
105233002	L - 7-1-7	20
	L - 7-2-7	22
105234003	L - 7-1-8	20
	L - 7-2-8	22
105235101	L - 15	20
	L - 15	22
105236001	L - 17	20
	L - 17	22
105237002	L - 18	20
	L - 18	22
105238001	L - 19	20
105239001	L - 21-1	20
105242001	L - 24-1-1	20
105243001	L - 24-1-3	20
	L - 24-2-1	22
105244000	L - 24-1-4	20
	L - 24-2-2	22
105245001	L - 24-1-5	20
	L - 24-2-3	22
105248003	L - 27	20
	L - 27	22
105249009	M1 - 1-1	26
105250009	M1 - 4-1	26
105251009	M1 - 8-1	26
105255009	M1 - 10	24
105256001	M1 - 11	24
105257009	M1 - 13	24
105260009	M1 - 14	24
105262001	M1 - 17-1	26
105268001	M1 - 18	24
105269001	M1 - 19	24
105274001	M1 - 22	24
105276001	M1 - 24	24

CODE	REF.NO.	Page
105277001	M1 - 25-1	26
	M2 - 25-2	28
105278000	M1 - 26-1	26
105280009	M1 - 28-1	24
105281001	M1 - 28-2	24
105284001	M1 - 28-4	24
105285000	M1 - 28-5	24
105286001	M1 - 28-6	24
105287001	M1 - 28-8	24
105288001	M1 - 28-9	24
	M1 - 28-21	24
	M1 - 39	24
	M1 - 42	24
105289001	M1 - 28-10	26
105291001	M1 - 28-13	24
105292001	M1 - 28-14	24
105293001	M1 - 28-16	24
105294001	M1 - 28-17	24
105296001	M1 - 28-19	24
105297001	M1 - 28-20	26
105298001	M1 - 31-1	24
105299002	M1 - 31-2	24
105300001	M1 - 32	24
105301001	M1 - 33-1	26
105303001	G - 10-1	10
105304001	M1 - 48-1	26
105306101	M1 - 35-1	24
105307101	M1 - 35-2	24
105310001	M1 - 37	24
105313001	M1 - 38	24
105315001	M1 - 40	24
105318001	M1 - 41	24
105319000	M1 - 43	24
105320000	M1 - 44	24
105321001	M1 - 45	24
105333001	F - 19	8
105337001	A - 4	2
105341001	A - 7	2
105344001	Z - 3-1	30
105359001	Z - 20	30
105363001	C - 4	4
106062009	Z - 17	30
106568003	J - 5-17	16
106794001	J - 5-6	14
107308001	E - 9	6
108896001	C - 3	4
109153001	J - 1-26	14
109407001	C - 15	4
109656009	Z - 15	30
109657009	Z - 18	30
109743001	D - 3-1	4
109993001	C - 23	4
111024001	C - 13	4
111025001	F - 4-1	8
111026001	F - 27	8
111027001	F - 21	8
111028009	F - 20	8
111032001	F - 23	8
111033001	F - 25	8
111037001	E - 7	6
111038009	E - 8	6
111039009	E - 13	6
111040009	E - 15	6

索引/INDEX/VERZEICHIS/
INDEX/INDICE

CODE	REF.NO.	Page
111070109	L - 1-2	22
111071101	F - 28	8
111072009	L - 29	22
	M2 - 51	28
111073001	L - 31	22
	M2 - 3-2	28
111076001	L - 7-2-6	22
111083001	L - 21-2	22
111084001	L - 23	20
	L - 23	22
111095009	M2 - 1-2	28
111096009	M2 - 4-2	28
111097009	M2 - 8-2	28
111099001	M2 - 17-2	28
111103001	M2 - 53	28
111105001	M2 - 56	28
111106004	M2 - 57	28
111107001	M1 - 21	24
111108001	M2 - 26-2	28
111110001	M2 - 58	28
111111001	M2 - 59	28
111112001	M2 - 60	28
111188001	L - 22	20
	L - 22	22
111193001	B - 9-6	2
111194001	B - 10	2
111443003	G - 10-2	10
111809001	L - 25	20
	L - 25	22
111863001	C - 19	4
112618001	J - 5-9	16
112763001	J - 5-2	14
113605001	C - 9	4
113608000	C - 22	4
114483002	Z - 8	30
116016001	Z - 22	30
117437109	Z - 14	30
117466000	Z - 7	30
117934009	J - 1-12	14
117948000	K - 9	18
120311002	B - 9-5	2
122771002	M1 - 28-3	24
122991001	Z - 1	30
126863001	Z - 11-10	30
133636009	Z - 12	30
140518001	K - 27	18
140890009	C - 20	4
141099001	J - 5-7	14
142721001	Z - 4-1	30
143602001	J - 6	16
144105000	L - 7-1-1-2	20
	L - 7-2-1-2	22
144228001	Z - 10	30
145446001	L - 7-1-2	20
	L - 7-2-2	22
145826001	A - 2	2
147291001	M2 - 33-2	28
148006001	F - 11	8
148007001	F - 13	8
148294001	J - 1-33	14
148876001	G - 22	10
148877000	K - 15	18
150106003	Z - 11-4	30

CODE	REF.NO.	Page
150172003	Z - 11-3	30
150174000	Z - 11-5	30
150179002	Z - 11-7-1	30
150180001	Z - 11-8	30
150182000	Z - 11-9	30
150189109	Z - 11-1	30
150608001	J - 1-22	14
150611001	J - 1-28	14
150612001	J - 1-30	14
150613001	J - 1-31	14
150614001	J - 1-32	14
150641001	J - 1-39	14
150653001	E - 3-2	6
150657001	E - 5-2	6
150659001	E - 18	6
150661001	E - 20	6
150662009	E - 21	6
150665001	F - 4-2	8
150677109	J - 1	14
150679001	J - 1-1	14
150682000	J - 1-3	14
150683000	J - 1-4	14
150684001	J - 1-6	14
150686001	J - 1-9	14
150687000	J - 1-11	14
150688101	J - 1-13	14
150690101	J - 1-14	14
150693000	J - 1-19	14
150695000	J - 1-34	14
150696001	J - 1-35	14
150697001	J - 1-36	14
150699000	J - 1-37	14
150700001	J - 1-40	14
150701001	J - 1-42	14
150704001	J - 5-1	14
150705001	J - 5-10	16
150711001	J - 5-13	16
150712001	J - 5-14	16
150715001	J - 5-16	16
150716001	J - 5-18	16
150717000	J - 5-19	16
150718001	J - 5-21	16
150720001	J - 5-24	16
150721001	J - 5-25	16
150722001	J - 5-26	16
150723001	J - 5-27	16
150725001	J - 7	16
150726001	J - 8	16
150728009	F - 20	8
151012001	L - 7-1-1-4	20
	L - 7-2-1-4	22
151602002	L - 16	20
	L - 16	22
151604001	K - 10	18
151605001	D - 6	4
	K - 16	18
151927001	C - 21	4
153965001	J - 5-28	16
154344201	J - 15	16
154702002	Z - 9	30
156792001	G - 21	10
159805001	L - 7-1-3	20

CODE	REF.NO.	Page
159805001	L - 7-2-3	22
180053001	K - 3	18
180054101	M1 - 35	24
180827009	Z - 13	30
180907001	D - 3	4
181107001	D - 2-1	4
181126001	K - 1-1	18
181225001	Z - 21	30
181966001	D - 2	4
181970009	H - 6	12
181971001	K - 17	18
181980001	B - 9	2
181981001	E - 5-1	6
181982001	E - 3-1	6
181985001	M1 - 31	24
181987001	K - 8	18
181990009	L - 7-1-1	20
181991009	L - 7-2-1	22
181993001	K - 2	18
181996009	B - 5	2
181997001	F - 6	8
182102001	C - 1	4
182108001	L - 24-2	22
182304001	L - 24-1	20
183128001	J - 5-8	14
183166009	L - 7-1	20
183167009	L - 7-2	22
183182001	D - 1-1	4
183184001	K - 5-1	18
183185101	K - 11-1	18

brother.



パーツブック
PARTS BOOK
TEILEKATALOG
LIVRE DES PIECES
LIBRO DE REFERENCIA DE PIEZAS

ブラザー工業株式会社

BROTHER INDUSTRIES, LTD.

〒467 名古屋市瑞穂区河岸1丁目1番1号 TEL(052)824-2392(代)

Printed in Japan/Gedruckt in Japan /Imprimé au Japon/Impreso en Japon

118-925
195925-401
1994.12

From the library of: Superior Sewing Machine & Supply LLC

